

QR-Code scannen und auf www.neuco.ch mehr über diesen Artikel erfahren

B 50 972.3K3
 Chrom-Optik
 LED 20.6 W 2035 lm-h 3000 K
 DALI-Konverter steuerbar



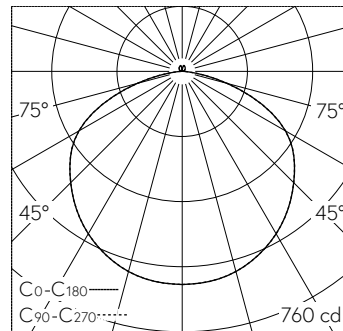
Pendelleuchte mit nach unten gerichtetem Lichtaustritt und abgeblendeter Lichtverteilung. Schutzart IP20 Schutzklasse III.

Für die Verwendung in Kombination mit verschiedenen modularen Installationskomponenten. Abgeblendetes Licht. Leuchte mit einem zusätzlichen oberen Lichtaustritt. Mit austauschbarem LED-Modul mit Übertemperaturschutz und einer Lebenserwartung von mindestens 200'000 Betriebsstunden. 20-jährige Nachliefergarantie auf das LED-Modul und die Verschleissteile. Leuchte ohne Baldachin. Der gewünschte Baldachintyp – Installationskomponente – mit integriertem LED-Netzteil, DALI steuerbar, ist ergänzend zu bestellen. Leuchtengehäuse und Rohrpendel aus Metall. Oberfläche Chrom. Mundgeblasenes Opalglas DUOLOGIC. Leitungspendel 2 x 0,75 mm², Farbe schwarz. Abmessungen Ø 260 x 60 mm, Gesamtlänge 2000 mm.

5 Jahre Garantie.

Auf Anfrage in Sonderlängen lieferbar.

PUSH, switchDIM und Touch-DIM® werden nicht unterstützt.



LED 3000 K 20.6 W 2035 lm-h / CIE Flux 44 77 96 97 100 / A43 nach DIN 5040

Technische Daten

Leuchtenlichtstrom	2035 lm-h
Anschlussleistung	20.6 W
Lichtausbeute	98.8 lm-h/W
Modullichtstrom	2820 lm-c
Modulleistung	17,5 W
Farbortstabilität	-
Farbwiedergabe	CRI > 90
Lichtstromerhalt	L90/B50 bei 200'000 h (25 °C)
Farbtemperatur	3000 K

Weitere Angaben

Lichtaustritt	nach unten gerichtet
Lichtverteilung	abgeblendet
Betriebstemperatur	max. 35 °C
Gewicht	1.8 kg
Zubehör	Für diese Leuchte sind separate Zubehörteile erhältlich. Kontaktieren Sie uns für eine Beratung.

