

QR-Code scannen und auf [www.neuco.ch](http://www.neuco.ch) mehr über diesen Artikel erfahren

**B 50 981.2K3**  
samtweiss  
LED 18.2 W 895 lm-h 3000 K  
DALI-Konverter steuerbar



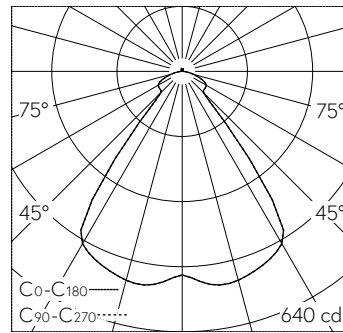
Pendelleuchte mit nach unten gerichtetem Lichtaustritt und abgeblendetem Lichtverteilung.  
Schutzart IP20  
Schutzklasse III.

Mit abgeblendetem Licht.  
Gehäuse Metall, aussen samtweiss, innen aluminium-matt.  
LED-Modul, warmweiss. CRI >90.  
Lichtstreuende Silikonlinse.  
Leitung weiss.  
Ohne Baldachin/Stahlseil.

5 Jahre Garantie.

Auf Anfrage in Sonderlängen lieferbar.

PUSH, switchDIM und Touch-DIM® werden nicht unterstützt.



LED 3000 K 18.2 W 895 lm-h / CIE Flux 76 89 98 99 100 / A64 nach DIN 5040

**Technische Daten**

Leuchtenlichtstrom	895 lm-h
Anschlussleistung	18.2 W
Lichtausbeute	49.2 lm-h/W
Modullichtstrom	1780 lm-c
Modulleistung	15.4 W
Farbstabilität	-
Farbwiedergabe	CRI > 90
Lichtstromerhalt	L80/B50 bei 85'000 h (25 °C)
Farbtemperatur	3000 K

**Weitere Angaben**

Lichtaustritt	nach unten gerichtet
Lichtverteilung	abgeblendet
Betriebstemperatur	max. 35 °C
Gewicht	0.5 kg
Zubehör	Für diese Leuchte sind separate Zubehörteile erhältlich. Kontaktieren Sie uns für eine Beratung.

