

QR-Code scannen und auf www.neuco.ch mehr über diesen Artikel erfahren

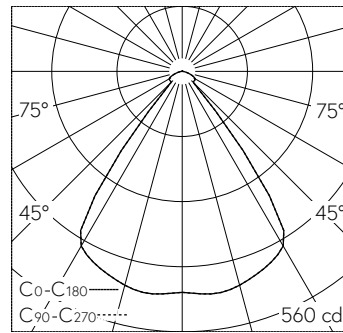
B 50 981.6K3
samtweiss
LED 18.2 W 684 lm-h 3000 K
Konverter schaltbar on/off



Pendelleuchte mit nach unten gerichtetem Lichtaustritt und abgeblendetem Lichtverteilung.
Schutzart IP20
Schutzklasse III.

Mit abgeblendetem Licht.
Gehäuse Metall, aussen samtweiss, innen kupfer matt.
LED-Modul, warmweiss. CRI >90.
Lichtstreuende Silikonlinse.
Leitung weiss.
Ohne Baldachin/Stahlseil.

5 Jahre Garantie.
Auf Anfrage in Sonderlängen lieferbar.



h [m]	D [m] 74°	E (0°)
1	1.51	475
2	3.01	119
3	4.52	53
4	6.03	30
5	7.54	19

LED 3000 K 18.2 W 684 lm-h 74° / CIE Flux 86 94 99 100 100 / A70 nach DIN 5040

Technische Daten

Leuchtenlichtstrom	684 lm-h
Anschlussleistung	18.2 W
Lichtausbeute	37.6 lm-h/W
Modullichtstrom	1780 lm-c
Modulleistung	15.4 W
Farbstabilität	-
Farbwiedergabe	CRI > 90
Lichtstromerhalt	L80/B50 bei 85'000 h (25 °C)
Farbtemperatur	3000 K

Weitere Angaben

Lichtaustritt	nach unten gerichtet
Lichtverteilung	abgeblendet
Betriebstemperatur	max. 35 °C
Gewicht	0.5 kg
Zubehör	Für diese Leuchte sind separate Zubehörteile erhältlich. Kontaktieren Sie uns für eine Beratung.

