

QR-Code scannen und auf [www.neuco.ch](http://www.neuco.ch) mehr über diesen Artikel erfahren

**B 50 994.4K3**  
samtsschwarz  
LED 29.5 W 2483 lm-h 3000 K  
DALI-Konverter steuerbar



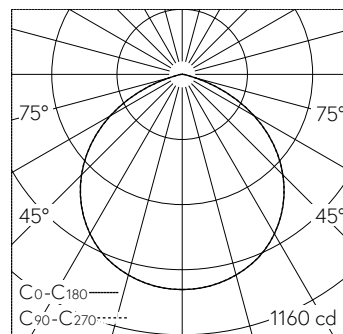
Pendelleuchte mit nach unten gerichtetem Lichtaustritt und abgeblendetem Lichtverteilung.  
Schutzart IP20  
Schutzklasse I.

Für die Verwendung in Kombination mit verschiedenen modularen Installationskomponenten. Nach unten gerichtetes entblendetes Licht. Mit austauschbarem LED-Modul mit einer mittleren Bemessungslebensdauer von 200.000 Betriebsstunden (L80B50 bei  $t_a = 25^\circ\text{C}$ ). 20-jährige Nachliefergarantie auf das LED-Modul und die Verschleissteile. Mit LED-Netzteil, DALI-steuerbar, 220-240 V, 0/50-60 Hz. Leuchte ohne Baldachin. Der gewünschte Baldachintyp – Installationskomponente – ist ergänzend zu bestellen. Leuchtengehäuse aus Aluminium. Oberfläche Farbe samtsschwarz. Innenfarbton messing matt. Schlagfeste Kunststoffabdeckung, weiss. Leitungspendel 5 G 0,75 mm<sup>2</sup> mit einem Stahlseil, Farbe schwarz. Abmessungen  $\varnothing 450 \times 225$  mm, Gesamtlänge 2000 mm.

5 Jahre Garantie.

Auf Anfrage in Sonderlängen lieferbar.

PUSH, switchDIM und Touch-DIM® werden nicht unterstützt.



h [m]	D [m] 108°	E (0°)
1	2.75	958
2	5.51	240
3	8.26	106
4	11.01	60
5	13.76	38

LED 3000 K 29.5 W 2483 lm-h 108° / CIE Flux 53 86 99 100 100 / A40 nach DIN 5040

**Technische Daten**

Leuchtenlichtstrom	2483 lm-h
Anschlussleistung	29.5 W
Lichtausbeute	70.6 lm-h/W
Modullichtstrom	3970 lm-c
Modulleistung	26,4 W
Farbortstabilität	-
Farbwiedergabe	CRI > 90
Lichtstromerhalt	L90/B50 bei 152'000 h (25 °C)
Farbtemperatur	3000 K

**Weitere Angaben**

Lichtaustritt	nach unten gerichtet
Lichtverteilung	abgeblendet
Betriebsspannung	220 – 240 V AC/DC 0 / 50 / 60 Hz
Betriebstemperatur	max. 45 °C
Gewicht	3.84 kg
Zubehör	Für diese Leuchte sind separate Zubehörteile erhältlich. Kontaktieren Sie uns für eine Beratung.

