

QR-Code scannen und auf www.neuco.ch mehr über diesen Artikel erfahren

B 50 999.2K3

samtschwarz
LED 15.5 W 1092 lm-h 3000 K
Konverter schaltbar on/off

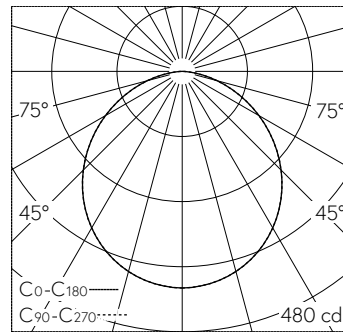


Pendelleuchte mit nach unten gerichtetem Lichtaustritt und abgeblendetem Lichtverteilung. Schutzart IP20 Schutzklasse I.

Für die Verwendung in Kombination mit verschiedenen modularen Installationskomponenten. Nach unten gerichtetes entblendetes Licht. Mit austauschbarem LED-Modul mit Übertemperaturschutz und einer Lebenserwartung von mindestens 131'000 Betriebsstunden. 20-jährige Nachliefergarantie auf das LED-Modul und die Verschleissteile. Mit LED-Netzteil 220-240 V, 50-60 Hz. Leuchte ohne Baldachin. Der gewünschte Baldachintyp – Installationskomponente – ist ergänzend zu bestellen. Leuchtengehäuse aus Aluminium. Oberfläche Farbe samtschwarz. Innenfarbton aluminium matt. Schlagfeste Kunststoffabdeckung, weiss. Leitungspendel 3 x 0,75 mm², Farbe schwarz. Abmessungen Ø 260 x 105 mm, Gesamtlänge 1750 mm.

5 Jahre Garantie.

Auf Anfrage in Sonderlängen lieferbar.



h [m]	D [m] 108°	E (0°)
1	2.75	399
2	5.51	100
3	8.26	44
4	11.01	25
5	13.76	16

LED 3000 K 15.5 W 1092 lm-h 108° / CIE Flux 49 80 96 100 100 / A40 nach DIN 5040

Technische Daten

Leuchtenlichtstrom	1092 lm-h
Anschlussleistung	15.5 W
Lichtausbeute	60.7 lm-h/W
Modullichtstrom	1725 lm-c
Modulleistung	11,6 W
Farbortstabilität	-
Farbwiedergabe	CRI > 90
Lichtstromerhalt	L90/B50 bei 131'000 h (25 °C)
Farbtemperatur	3000 K

Weitere Angaben

Lichtaustritt	nach unten gerichtet
Lichtverteilung	abgeblendet
Betriebsspannung	220 – 240 V AC 50 / 60 Hz
Betriebstemperatur	max. 45 °C
Gewicht	1,9 kg
Zubehör	Für diese Leuchte sind separate Zubehörteile erhältlich. Kontaktieren Sie uns für eine Beratung.

