

QR-Code scannen und auf www.neuco.ch mehr über diesen Artikel erfahren

B 51 078.2K3
 samtweiss
 LED 29.4 W 2754 lm-h 3000 K
 DALI-Konverter steuerbar

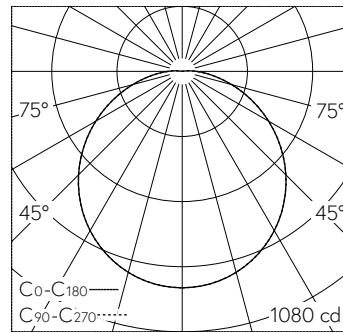


Deckenaufbauleuchte mit nach unten gerichtetem Lichtaustritt und abgeblendeter Lichtverteilung. Schutzart IP20 Schutzklasse I.

Nach unten gerichtetes entblendetes Licht. Mit austauschbarem LED-Modul mit Übertemperaturschutz und einer Lebenserwartung von mindestens 195'000 Betriebsstunden. 20-jährige Nachliefergarantie auf das LED-Modul und die Verschleissteile. Mit LED-Netzteil, DALI-steuerbar, 220-240 V, 0/50-60 Hz. Leuchtengehäuse aus Aluminium. Oberfläche Farbe samtweiss. Innenfarbton aluminium matt. Schlagfeste Kunststoffabdeckung, weiss mit Bajonettverschluss. Zwei Leitungseinführungen zur Durchverdrahtung der Netzanschlussleitung bis Ø 10,5 mm, max. 5 x 1,5 mm². Leuchtdurchmesser 360 mm, Höhe 100 mm.

5 Jahre Garantie.

PUSH, switchDIM und Touch-DIM® werden nicht unterstützt.



LED 3000 K 29.4 W 2754 lm-h / CIE Flux 45 75 92 99 100 / A40 nach DIN 5040

Technische Daten

Leuchtenlichtstrom	2754 lm-h
Anschlussleistung	29.4 W
Lichtausbeute	93.4 lm-h/W
Modullichtstrom	3970 lm-c
Modulleistung	26,4 W
Farbortstabilität	-
Farbwiedergabe	CRI > 90
Lichtstromerhalt	L80/B50 bei 195'000 h (25 °C)
Farbtemperatur	3000 K

Weitere Angaben

Lichtaustritt	nach unten gerichtet
Lichtverteilung	abgeblendet
Betriebsspannung	220 – 240 V AC/DC 0 / 50 / 60 Hz
Betriebstemperatur	max. 50 °C
Gewicht	2.35 kg

