

QR-Code scannen und auf www.neuco.ch mehr über diesen Artikel erfahren

B 51 078.6K3
 samtweiss
 LED 29.4 W 2682 lm-h 3000 K
 DALI-Konverter steuerbar

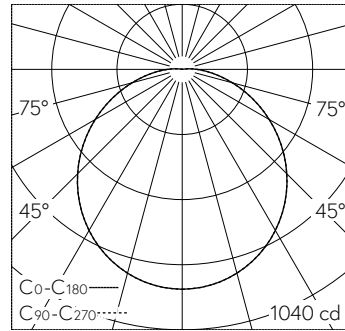


Deckenaufbauleuchte mit nach unten gerichtetem Lichtaustritt und abgeblendeter Lichtverteilung. Schutzart IP20 Schutzklasse I.

Nach unten gerichtetes entblendetes Licht. Mit austauschbarem LED-Modul mit Übertemperaturschutz und einer Lebenserwartung von mindestens 195'000 Betriebsstunden. 20-jährige Nachliefergarantie auf das LED-Modul und die Verschleissteile. Mit LED-Netzteil, DALI-steuerbar, 220-240 V, 0/50-60 Hz. Leuchtgehäuse aus Aluminium. Oberfläche Farbe samtweiss. Innenfarbton kupfer matt. Schlagfeste Kunststoffabdeckung, weiss mit Bajonettverschluss. Zwei Leitungseinführungen zur Durchverdrahtung der Netzanschlussleitung bis Ø 10,5 mm, max. 5 x 1,5 mm². Leuchtdurchmesser 360 mm, Höhe 100 mm.

5 Jahre Garantie.

PUSH, switchDIM und Touch-DIM® werden nicht unterstützt.



LED 3000 K 29.4 W 2682 lm-h / CIE Flux 45 75 92 99 100 / A40 nach DIN 5040

Technische Daten

| | |
|--------------------|-------------------------------|
| Leuchtenlichtstrom | 2682 lm-h |
| Anschlussleistung | 29.4 W |
| Lichtausbeute | 93.4 lm-h/W |
| Modullichtstrom | 3970 lm-c |
| Modulleistung | 26,4 W |
| Farbortstabilität | - |
| Farbwiedergabe | CRI > 90 |
| Lichtstromerhalt | L80/B50 bei 195'000 h (25 °C) |
| Farbtemperatur | 3000 K |

Weitere Angaben

| | |
|--------------------|----------------------------------|
| Lichtaustritt | nach unten gerichtet |
| Lichtverteilung | abgeblendet |
| Betriebsspannung | 220 – 240 V AC/DC 0 / 50 / 60 Hz |
| Betriebstemperatur | max. 50 °C |
| Gewicht | 2.35 kg |

