


QR-Code scannen und auf www.neuco.ch mehr über diesen Artikel erfahren

B 51 129K27
weiss ~ RAL 9003
LED 13.4 W 1161 lm-h 2700 K
DALI-Konverter steuerbar



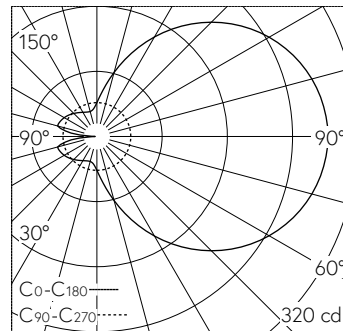
 **IP20 IK03**

Wandaufbauleuchte mit freistrahler Lichtverteilung.
Schutzart IP20
Schutzklasse I.

Freistrahler Licht. Mit austauschbarem LED-Modul mit Übertemperaturschutz und einer Lebenserwartung von mindestens 50'000 Betriebsstunden. 20-jährige Nachliefergarantie auf das LED-Modul und die Verschleissteile. Mit LED-Netzteil, DALI-steuerbar, 220-240 V, 0/50-60 Hz. Leuchtenarmatur aus Metall. Oberfläche Farbe weiss. Mundgeblasenes seidenmattes Opalglas. Zwei Leitungseinführungen zur Durchverdrahtung der Netzanschlussleitung bis Ø 11 mm, max. 5 x 1,5 mm². Anschlussklemme 2,5 mm². Abmessungen: 315 x 120 x 351 mm.

5 Jahre Garantie.

PUSH, switchDIM und Touch-DIM® werden nicht unterstützt.



LED 2700 K 13.4 W 1161 lm-h / CIE Flux 17 42 69 50 100 / C11 nach DIN 5040

Technische Daten

Leuchtenlichtstrom	1161 lm-h
Anschlussleistung	13.4 W
Lichtausbeute	86.6 lm-h/W
Modullichtstrom	1670 lm-c
Modulleistung	11,6 W
Farbortstabilität	-
Farbwiedergabe	CRI > 90
Lichtstromerhalt	L90/B50 bei 50'000 h (25 °C)
Farbtemperatur	2700 K

Weitere Angaben

Lichtverteilung	freistrahler
Betriebsspannung	220 – 240 V AC 50 / 60 Hz 176 – 275 V DC 0 Hz
Betriebstemperatur	max. 55 °C
Gewicht	2.8 kg

