

QR-Code scannen und auf www.neuco.ch mehr über diesen Artikel erfahren

B 51 143.6K3
samtweiss
LED 19.5 W 886 lm-h 3000 K
DALI-Konverter steuerbar



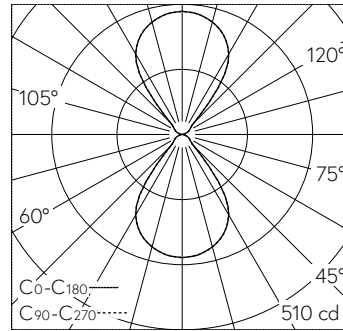
 **IP20**

Wandaufbauleuchte mit zweiseitigem Lichtaustritt und abgeblendeter Lichtverteilung.
Schutzart IP20
Schutzklasse I.

Zweiseitiger, abgeblendeter Lichtaustritt. Mit austauschbarem LED-Modul mit Übertemperaturschutz und einer Lebenserwartung von mindestens 175'000 Betriebsstunden. 20-jährige Nachliefergarantie auf das LED-Modul und die Verschleissteile. Mit LED-Netzteil, DALI-steuerbar, 220-240 V, 0/50-60 Hz. Leuchtengehäuse aus Aluminium. Oberfläche Farbe samtweiss. Innenfarbton kupfer matt. Lichtstreuende LED-Abdeckung aus Kunststoff. Leuchtdurchmesser 80 mm, Höhe 210 mm, Tiefe 100 mm.

5 Jahre Garantie.

PUSH, switchDIM und Touch-DIM® werden nicht unterstützt.



LED 3000 K 19.5 W 886 lm-h / CIE Flux 83 94 99 50 100 / C74 nach DIN 5040

Technische Daten

Leuchtenlichtstrom	886 lm-h
Anschlussleistung	19.5 W
Lichtausbeute	45.4 lm-h/W
Modullichtstrom	2400 lm-c
Modulleistung	17 W
Farbortstabilität	-
Farbwiedergabe	CRI > 80
Lichtstromerhalt	L90/B50 bei 175'000 h (25 °C)
Farbtemperatur	3000 K

Weitere Angaben

Lichtaustritt	zweiseitig
Lichtverteilung	abgeblendet
Betriebsspannung	220 – 240 V AC 50 / 60 Hz 176 – 275 V DC 0 Hz
Betriebstemperatur	max. 35 °C
Gewicht	0.93 kg

