

QR-Code scannen und auf www.neuco.ch mehr über diesen Artikel erfahren

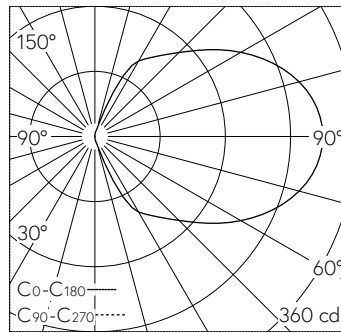
B 51 216.4K3
 samtweiss
 LED 28.4 W 712 lm-h 3000 K
 Konverter schaltbar on/off



Wandaufbauleuchte mit allseitigem Lichtaustritt 360° und abgeblendetes Lichtverteilung. Schutzart IP20 Schutzklasse I.

Abgeblendetes Licht. Lichtaustritt 360°. Mit austauschbarem LED-Modul mit Übertemperaturschutz und einer Lebenserwartung von mindestens 160'000 Betriebsstunden. 20-jährige Nachliefergarantie auf das LED-Modul und die Verschleissteile. Mit LED-Netzteil 220-240 V, 0/50-60 Hz. Leuchtengehäuse aus Aluminium. Oberfläche Farbe samtweiss. Innenfarbton messing matt. Innenliegende Kunststoffabdeckung, transluzentweiss. Eine Leitungseinführung zur Durchverdrahtung der Netzanschlussleitung. Leuchtdurchmesser 500 mm, Tiefe 100 mm.

5 Jahre Garantie.



LED 3000 K 28.4 W 712 lm-h / CIE Flux 10 34 64 50 100 / C11 nach DIN 5040

Technische Daten

Leuchtenlichtstrom	712 lm-h
Anschlussleistung	28.4 W
Lichtausbeute	10.3 lm-h/W
Modullichtstrom	3900 lm-c
Modulleistung	25 W
Farbortstabilität	-
Farbwiedergabe	CRI > 90
Lichtstromerhalt	L80/B50 bei 160'000 h (25 °C)
Farbtemperatur	3000 K

Weitere Angaben

Lichtaustritt	allseitig 360°
Lichtverteilung	abgeblendet
Betriebsspannung	220 – 240 V AC 50 / 60 Hz 170 – 280 V DC 0 Hz
Betriebstemperatur	max. 30 °C
Gewicht	3.1 kg

