

QR-Code scannen und auf [www.neuco.ch](http://www.neuco.ch) mehr über diesen Artikel erfahren

**B 56 606.1K4**

weiss ~ RAL 9003  
LED 13.8 W 1384 lm-h 4000 K  
DALI-Konverter steuerbar



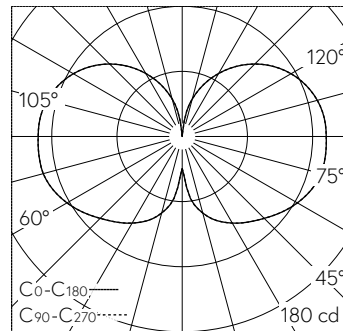
Pendelleuchte mit freistrahler Lichtverteilung. Schutzart IP20 Schutzklasse I.

Freistrahler Licht. Mit austauschbarem LED-Modul mit Übertemperaturschutz und einer Lebenserwartung von mindestens 109'000 Betriebsstunden. 20-jährige Nachliefergarantie auf das LED-Modul und die Verschleissteile. Mit LED-Netzteil, DALI-steuerbar, 220-240 V, 0/50-60 Hz. Glashalterung aus Metall. Oberfläche Farbe weiss. Mundgeblasenes seidenmattes Opalglas. Leitungspendel 2 x 0,5 mm<sup>2</sup> mit einem Stahlseil, Farbe weiss. Abmessungen Ø 120 x 280 mm, Gesamtlänge 2000 mm.

5 Jahre Garantie.

Auf Anfrage in Sonderlängen lieferbar.

PUSH, switchDIM und Touch-DIM® werden nicht unterstützt.



LED 4000 K 13.8 W 1384 lm-h / CIE Flux 19 43 70 52 100 / C11 nach DIN 5040

**Technische Daten**

|                    |                               |
|--------------------|-------------------------------|
| Leuchtenlichtstrom | 1384 lm-h                     |
| Anschlussleistung  | 13.8 W                        |
| Lichtausbeute      | 100,3 lm-h/W                  |
| Modullichtstrom    | 1810 lm-c                     |
| Modulleistung      | 11,4 W                        |
| Farbstabilität     | -                             |
| Farbwiedergabe     | CRI > 90                      |
| Lichtstromerhalt   | L90/B50 bei 109'000 h (25 °C) |
| Farbtemperatur     | 4000 K                        |

**Weitere Angaben**

|                    |                                  |
|--------------------|----------------------------------|
| Lichtverteilung    | freistrahler                     |
| Betriebsspannung   | 220 – 240 V AC/DC 0 / 50 / 60 Hz |
| Betriebstemperatur | max. 35 °C                       |
| Gewicht            | 1.7 kg                           |

