


QR-Code
scannen und auf
www.neuco.ch
mehr über diesen
Artikel erfahren

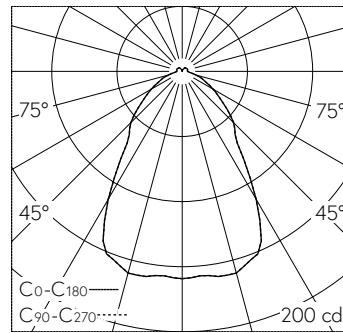
B 66 055K4
grafit - RAL 7024
LED 4.1 W 311 lm-h 4000 K
Konverter schaltbar on/off



Deckenaufbauleuchte mit rotations-
symmetrischer Lichtverteilung.
Schutzart IP65 , staubdicht und
strahlwassergeschützt
Schutzklasse I.

Halbstreuwinkel 70°. Mit austauschba-
rem LED-Modul mit Übertemperatur-
schutz und einer Lebenserwartung
von mindestens 200'000 Betriebs-
stunden. 20-jährige Nachliefergarantie
auf das LED-Modul und die Ver-
schleissteile. Mit LED-Netzteil
220-240 V, 0/50-60 Hz. Schutzart IP
65. Leuchte aus Aluminiumguss, Alu-
minium und Edelstahl, Farbe Grafit.
Kristallglas teilmattiert. Reflektor aus
eloxiertem Reinstaluminium. Eine Lei-
tungseinführung für Netzanschlusslei-
tung bis Ø 10,5 mm, max. 3 x 1,5 mm².
Leuchtdurchmesser 95 mm, Höhe
95 mm.

5 Jahre Garantie.



LED 4000 K 4.1 W 311 lm-h 66° / CIE Flux 63 87 96 93 100 / A51 nach DIN 5040

Technische Daten

Leuchtenlichtstrom	311 lm-h
Anschlussleistung	4.1 W
Lichtausbeute	75.9 lm-h/W
Modullichtstrom	460 lm-c
Modulleistung	3 W
Farbortstabilität	-
Farbwiedergabe	CRI > 80
Lichtstromerhalt	L90/B50 bei 200'000 h (25 °C)
Farbtemperatur	4000 K

Weitere Angaben

Lichtverteilung	rotationssymmetrisch
Betriebsspannung	220 - 240 V AC 50 / 60 Hz 176 - 264 V DC 0 Hz
Betriebstemperatur	max. 50 °C
Gewicht	0.7 kg

