

QR-Code scannen und auf www.neuco.ch mehr über diesen Artikel erfahren

B 67 718K4
weiss ~ RAL 9003
LED 19.1 W 1600 lm-h 4000 K
DALI-Konverter steuerbar

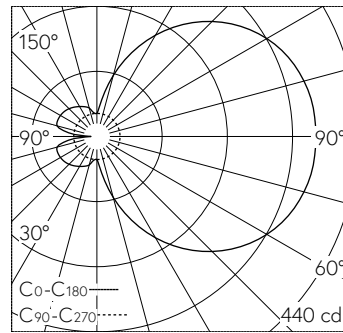


Wandaufbauleuchte mit freistrahler-der Lichtverteilung. Schutzart IP44, spritzwassergeschützt Schutzklasse I.

Mit austauschbarem LED-Modul mit Übertemperaturschutz und einer Lebenserwartung von mindestens 187'000 Betriebsstunden. 20-jährige Nachliefergarantie auf das LED-Modul und die Verschleissteile. Mit LED-Netzteil, DALI-steuerbar, 220-240 V, 0/50-60 Hz. Schutzart IP 44. Leuchtenarmatur aus Metall. Oberfläche Farbe weiss. Mundgeblasenes Kristall-Opalglas mit Gewinde. Zwei Leitungseinführungen zur Durchverdrahtung der Netzanschlussleitung bis Ø 10,5 mm, max. 5 x 1,5 mm². Leuchtdurchmesser 340 mm, Höhe 85 mm.

5 Jahre Garantie.

PUSH, switchDIM und Touch-DIM® werden nicht unterstützt.



LED 4000 K 19.1 W 1600 lm-h / CIE Flux 17 42 69 50 100 / C11 nach DIN 5040

Technische Daten

Leuchtenlichtstrom	1600 lm-h
Anschlussleistung	19.1 W
Lichtausbeute	83.8 lm-h/W
Modullichtstrom	2535 lm-c
Modulleistung	16 W
Farbortstabilität	-
Farbwiedergabe	CRI > 90
Lichtstromerhalt	L80/B50 bei 187'000 h (25 °C)
Farbtemperatur	4000 K

Weitere Angaben

Lichtverteilung	freistrahlernd
Betriebsspannung	220 – 240 V AC/DC 0 / 50 / 60 Hz
Betriebstemperatur	max. 35 °C
Gewicht	4.9 kg

