

QR-Code scannen und auf [www.neuco.ch](http://www.neuco.ch) mehr über diesen Artikel erfahren

**B 77 121K3**  
 grafit - RAL 7024  
 LED 18 W 1617 lm-h lm-h 3000 K  
 DALI-Konverter steuerbar



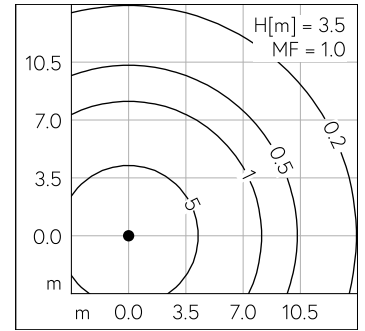
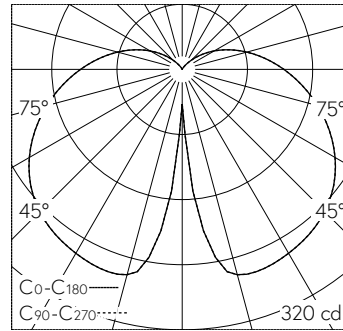
**IP65 IK10**

Mast-Aufsatzleuchte mit symmetrischer Lichtverteilung. Schutzart IP65 , staubdicht und strahlwassergeschützt Schutzklasse II.

Symmetrische Lichtstärkeverteilung. Freistrahlenes Licht. Mit austauschbarem LED-Modul mit Übertemperaturschutz und einer Lebenserwartung von mindestens 125'000 Betriebsstunden. 20-jährige Nachliefergarantie auf das LED-Modul und die Verschleiss-teile. Mit LED-Netzteil, DALI steuerbar, 220-240 V, 0/50-60 Hz. Schutzart IP 65, Schutzklasse II. Leuchte aus Aluminiumguss, Aluminium und Edelstahl, Farbe Grafit. Kunststoffabdeckung transluzent-weiss. Reflektor aus eloxiertem Reinstaluminium. Mastzopfdurchmesser 76 mm, Einstecktiefe 60 mm. Mit fest angeschlossener Anschlussleitung X05BQ-F 4 x 1 mm<sup>2</sup>, Länge 6 m. Leuchtendurchmesser 385 mm, Höhe 485 mm. Für Lichtpunkthöhen von 3500 - 5000 mm.

5 Jahre Garantie.

PUSH, switchDIM und Touch-DIM® werden nicht unterstützt.



LED 3000 K 18 W 1617 lm-h H = 3.5 m / CIE Flux 31 59 82 81 100 / B21 nach DIN 5040

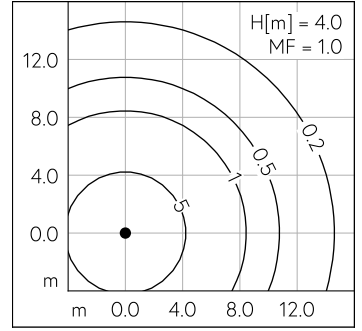
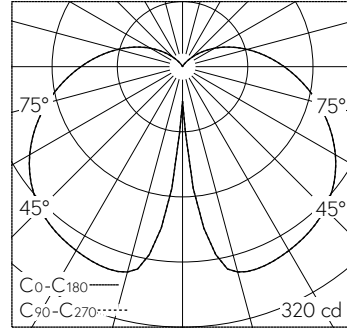
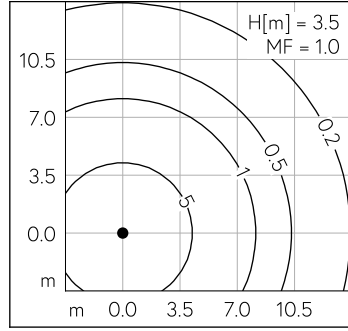
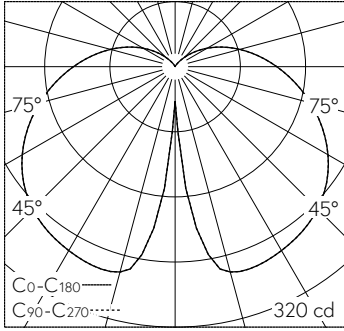
**Technische Daten**

Leuchtenlichtstrom	1617 lm-h
Anschlussleistung	18 W
Lichtausbeute	89.8 lm-h/W
Modullichtstrom	2720 lm-c
Modulleistung	15,6 W
Farbortstabilität	-
Farbwiedergabe	CRI > 80
Lichtstromerhalt	L80/B50 bei 125'000 h (25 °C)
Farbtemperatur	3000 K

**Weitere Angaben**

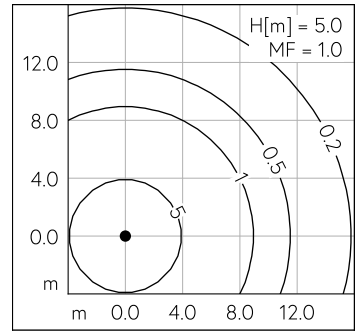
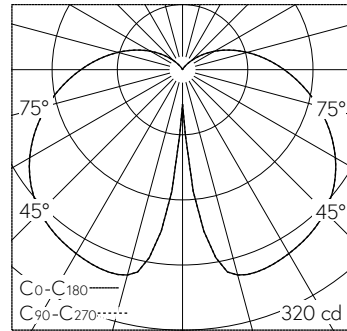
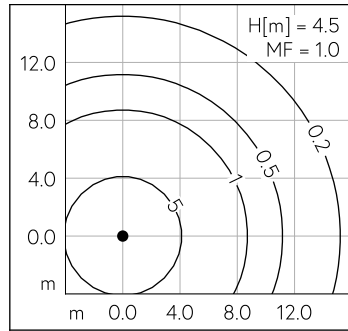
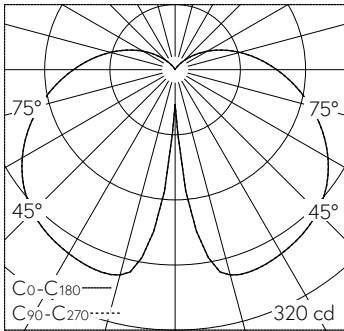
Lichtverteilung	symmetrisch
Betriebsspannung	220 - 240 V AC 50 / 60 Hz 176 - 264 V DC 0 Hz
Betriebstemperatur	max. 45 °C
Gewicht	5.35 kg
Windangriffsfläche	0.15 m <sup>2</sup>





LED 3000 K 18 W 1617 lm-h H = 3.5 m / CIE Flux 31 59 82 81 100 / B21 nach DIN 5040

LED 3000 K 18 W 1617 lm-h H = 4 m / CIE Flux 31 59 82 81 100 / B21 nach DIN 5040



LED 3000 K 18 W 1617 lm-h H = 4.5 m / CIE Flux 31 59 82 81 100 / B21 nach DIN 5040

LED 3000 K 18 W 1617 lm-h H = 5 m / CIE Flux 31 59 82 81 100 / B21 nach DIN 5040