

QR-Code scannen und auf [www.neuco.ch](http://www.neuco.ch) mehr über diesen Artikel erfahren

**B 77 135AK4**  
 silber - DB 702N  
 LED 25.8 W 2611 lm-h 4000 K  
 DALI-Konverter steuerbar



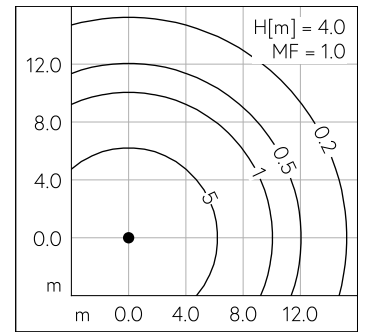
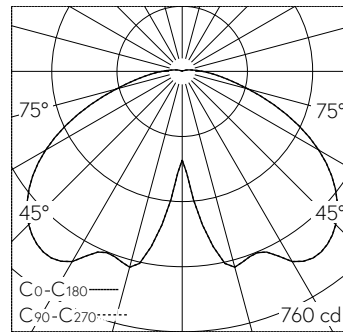
**IP65 IK10**

Mast-Aufsatzleuchte mit symmetrischer Lichtverteilung. Schutzart IP65 , staubdicht und strahlwassergeschützt Schutzklasse II.

Symmetrische Lichtstärkeverteilung. Mit austauschbarem LED-Modul mit Übertemperaturschutz und einer Lebenserwartung von mindestens 200'000 Betriebsstunden. 20-jährige Nachliefergarantie auf das LED-Modul und die Verschleisssteile. Mit Ultimate Driver® LED-Netzteil, DALI-steuerbar, 220-240 V, 0/50-60 Hz. Schutzart IP 65, Schutzklasse II. Leuchte aus Aluminiumguss, Aluminium und Edelstahl Beschichtungstechnologie Unidure®, Farbe Silber. Kunststoffabdeckung klar. Reflektor aus eloxiertem Reinstaluminium. Mastzopfdurchmesser 76 mm, Einstecktiefe 110 mm. Mit fest angeschlossener Anschlussleitung X05BQ-F 4 x 1 mm<sup>2</sup>, Länge 6 m. Leuchtdurchmesser 510 mm, Höhe 665 mm. Für Lichtpunkthöhen von 4000 - 6000 mm.

5 Jahre Garantie.

PUSH, switchDIM und Touch-DIM® werden nicht unterstützt.



LED 4000 K 25.8 W 2611 lm-h H = 4 m / CIE Flux 38 73 93 97 100 / A30 nach DIN 5...

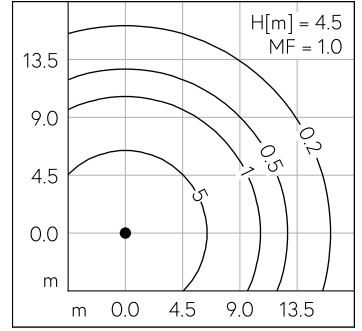
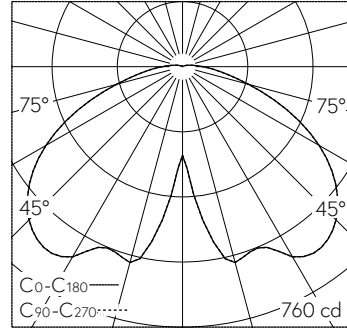
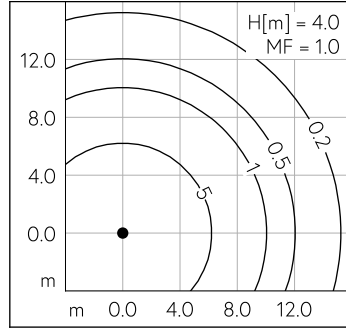
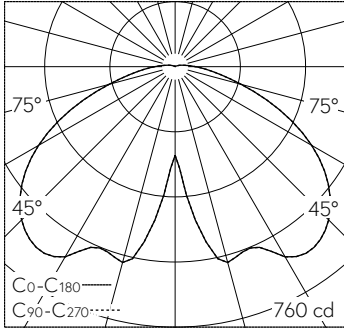
**Technische Daten**

Leuchtenlichtstrom	2611 lm-h
Anschlussleistung	25.8 W
Lichtausbeute	101.2 lm-h/W
Modullichtstrom	4640 lm-c
Modulleistung	23,2 W
Farbortstabilität	-
Farbwiedergabe	CRI > 80
Lichtstromerhalt	L80/B50 bei 200'000 h (25 °C)
Farbtemperatur	4000 K

**Weitere Angaben**

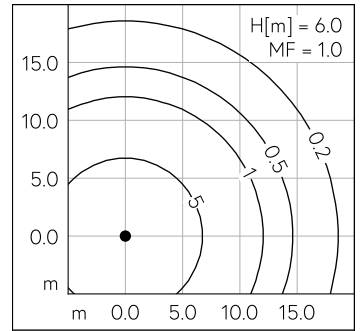
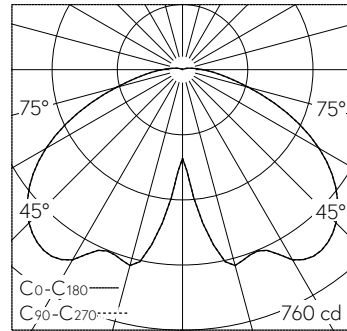
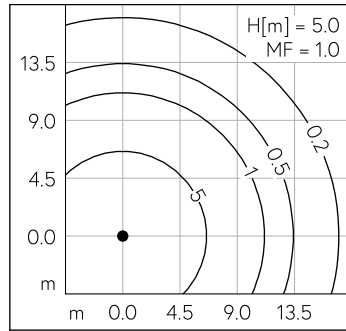
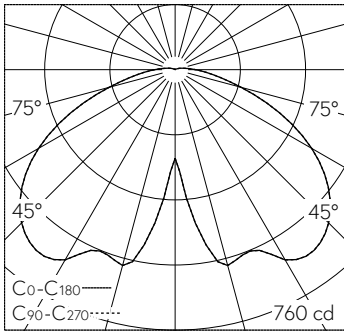
Lichtverteilung	symmetrisch
Betriebsspannung	220 - 240 V AC 50 / 60 Hz 176 - 264 V DC 0 Hz
Betriebstemperatur	max. 60 °C
Gewicht	10.4 kg
Windangriffsfläche	0.15 m <sup>2</sup>





LED 4000 K 25.8 W 2611 lm-h H = 4 m / CIE Flux 38 73 93 97 100 / A30 nach DIN 5...

LED 4000 K 25.8 W 2611 lm-h H = 4.5 m / CIE Flux 38 73 93 97 100 / A30 nach DIN ...



LED 4000 K 25.8 W 2611 lm-h H = 5 m / CIE Flux 38 73 93 97 100 / A30 nach DIN 5...

LED 4000 K 25.8 W 2611 lm-h H = 6 m / CIE Flux 38 73 93 97 100 / A30 nach DIN 5...