

QR-Code scannen und auf [www.neuco.ch](http://www.neuco.ch) mehr über diesen Artikel erfahren

**B 77 208K4**  
 silber - DB 702N  
 LED 39.7 W 3212 lm-h 4000 K  
 DALI-Konverter steuerbar



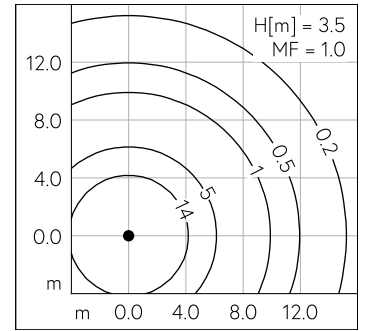
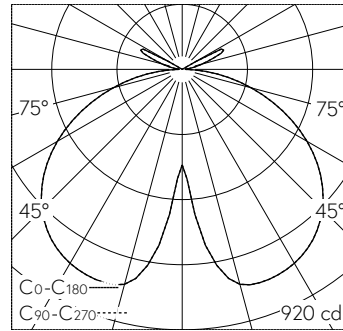
**IP65 IK09**

Mast-Aufsatzleuchte mit rotations-symmetrischer Lichtverteilung. Schutzart IP65 , staubdicht und strahlwassergeschützt Schutzklasse I.

Einstellbare Lichtstärkeverteilung. Constant Optics®: Effizientes optisches System, das nahezu keinem Verschleiss unterliegt. Mit austauschbarem LED-Modul mit Übertemperaturschutz und einer Lebenserwartung von mindestens 190'000 Betriebsstunden. 20-jährige Nachliefergarantie auf das LED-Modul und die Verschleiss-teile. Mit Ultimate Driver® LED-Netzteil, DALI-steuerbar, 220-240 V, 0/50-60 Hz. Schutzart IP 65. Leuchte aus Aluminiumguss, Aluminium und Edelstahl Beschichtungstechnologie Unidure®, Farbe Silber. Sicherheitsglas klar. Reflektor aus eloxiertem Reinstaluminium. Dachreflektor einstellbar von 0° bis 30°. Mit fest angeschlossener Anschlussleitung X05BQ-F 5 G 1 mm<sup>2</sup>, Länge 6 m. Mastzopfdurchmesser 76 mm, Einstecktiefe 80 mm. Für Lichtpunkthöhen von 3500 - 4000 mm.

5 Jahre Garantie.

PUSH, switchDIM und Touch-DIM® werden nicht unterstützt.



LED 4000 K 39.7 W 3212 lm-h H = 3.5 m/ CIE Flux 41 74 93 92 100 / A31 nach DIN 5...

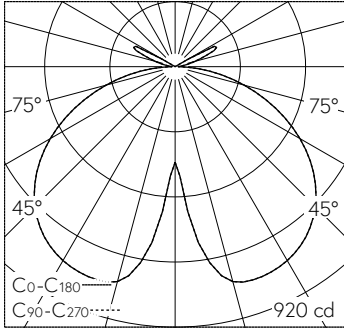
**Technische Daten**

Leuchtenlichtstrom	3212 lm-h
Anschlussleistung	39.7 W
Lichtausbeute	80.9 lm-h/W
Modullichtstrom	6165 lm-c
Modulleistung	35.7 W
Farbortstabilität	-
Farbwiedergabe	CRI > 80
Lichtstromerhalt	L80/B50 bei 190'000 h (25 °C)
Farbtemperatur	4000 K

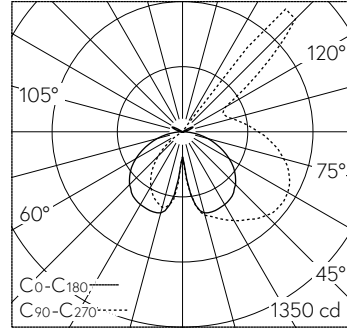
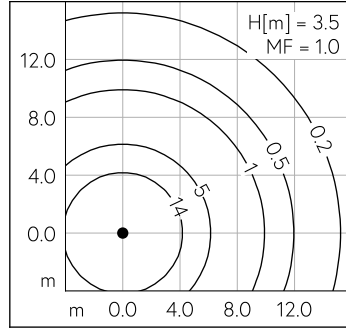
**Weitere Angaben**

Lichtverteilung	rotationssymmetrisch
Betriebsspannung	220 - 240 V AC 50 / 60 Hz 176 - 264 V DC 0 Hz
Betriebstemperatur	max. 50 °C
Gewicht	15.05 kg
Windangriffsfläche	0.28 m <sup>2</sup>

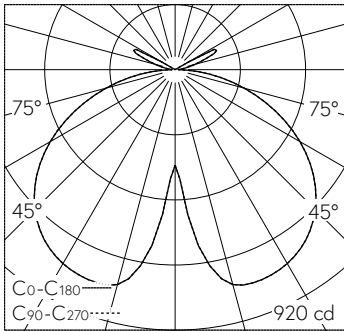
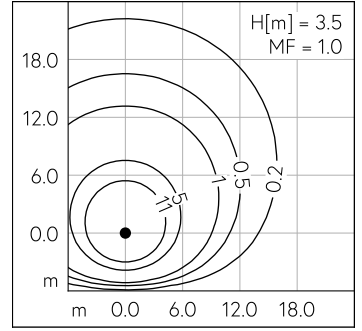




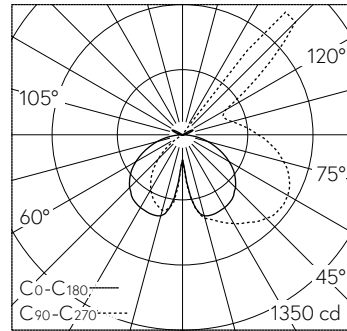
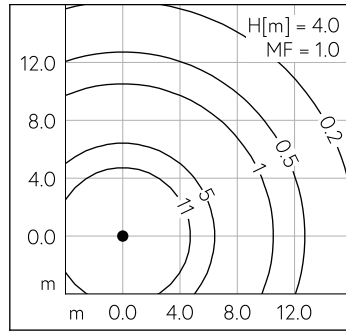
LED 4000 K 39.7 W 3212 lm-h H = 3.5 m / CIE Flux 41 74 93 92 100 / A31 nach DIN 5...



LED 4000 K 39.7 W 3291 lm-h 30° H = 3.5 m / CIE Flux 36 66 86 75 100 / B32 nach ...



LED 4000 K 39.7 W 3212 lm-h H = 4 m / CIE Flux 41 74 93 92 100 / A31 nach DIN 5040



LED 4000 K 39.7 W 3212 lm-h 30° H = 4 m / CIE Flux 36 66 86 75 100 / B32 nach DI...

