

QR-Code scannen und auf [www.neuco.ch](http://www.neuco.ch) mehr über diesen Artikel erfahren

**B 77 239K3**  
 grafit - RAL 7024  
 LED 2.5 W 146 lm-h 3000 K  
 Konverter schaltbar on/off

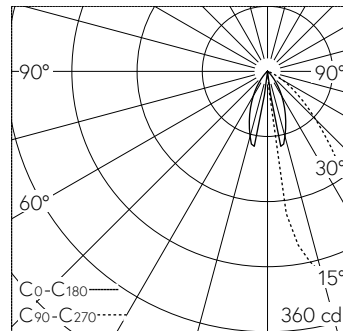


 **IP64** **IK02**

Garten- und Wegleuchte mit bandförmiger Lichtverteilung. Schutzart IP64, staubdicht und spritzwassergeschützt Schutzklasse I.

Abgeblendetes, bandförmiges Licht. Lichtstromanteil im oberen Halbraum <math>< 1\%</math>. Constant Optics®: Effizientes optisches System, das nahezu keinem Verschleiss unterliegt. Mit austauschbarem LED-Modul mit einer mittleren Bemessungslebensdauer von > 200.000 Betriebsstunden (L80B50 bei  $t_a = 25^\circ\text{C}$ ). 20-jährige Nachliefergarantie auf das LED-Modul und die Verschleisssteile. Mit Ultimate Driver® LED-Netzteil 220-240 V, 0/50-60 Hz. Schutzart IP 64. Leuchte aus Aluminiumguss, Aluminium und Edelstahl Beschichtungstechnologie Unidure®, Farbe Grafit. Sicherheitsglas mattiert. Anschlussset mit Dichtungseinsatz und Tropfwasserschutzkappe zur Durchverdrahtung der Netzanschlussleitung von  $\varnothing 10\text{-}13,5 \text{ mm}$ , max.  $3 \times 2,5 \text{ mm}^2$ . Mit Erdstück aus Stahl, feuerverzinkt, Länge ca. 300 mm. Höhe der Leuchte über Boden 700 mm.

5 Jahre Garantie.



LED 3000 K 2.5 W 146 lm-h / CIE Flux 80 97 100 100 100 / A70 nach DIN 5040

**Technische Daten**

Leuchtenlichtstrom	146 lm-h
Anschlussleistung	2.5 W
Lichtausbeute	44.2 lm-h/W
Modullichtstrom	295 lm-c
Modulleistung	1,9 W
Farbstabilität	-
Farbwiedergabe	CRI > 80
Lichtstromerhalt	L90/B50 bei 200'000 h (25 °C)
Farbtemperatur	3000 K

**Weitere Angaben**

Lichtverteilung	bandförmig
Betriebsspannung	220 – 240 V AC/DC 0 / 50 / 60 Hz
Betriebstemperatur	max. 65 °C
Gewicht	2.7 kg

