

QR-Code scannen und auf www.neuco.ch mehr über diesen Artikel erfahren

B 77 732AK3
 silber - DB 702N
 LED 67 W 9613 lm-h 3000 K
 DALI-Konverter steuerbar



IP66 IK08

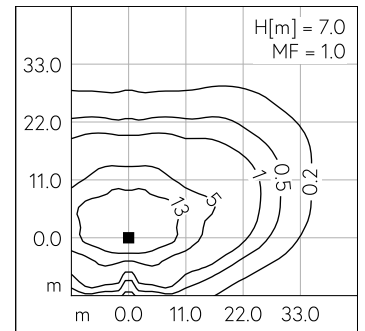
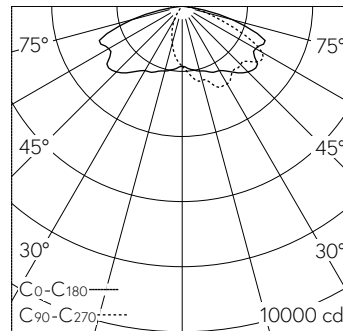
Mast-Aufsatzleuchte mit asymmetrisch-bandförmiger Lichtverteilung. Schutzart IP66, staubdicht und geschützt gegen starkes Strahlwasser Schutzklasse II.

Asymmetrisch-bandförmige Lichtstärkeverteilung. Constant Optics®. Effizientes optisches System, das nahezu keinem Verschleiss unterliegt. Mit austauschbarem LED-Modul mit Übertemperaturschutz und einer Lebenserwartung von mindestens 200'000 Betriebsstunden. 20-jährige Nachliefergarantie auf das LED-Modul und die Verschleissteile. Mit Ultimate Driver® LED-Netzteil, DALI-steuerbar, 220-240 V, 0/50-60 Hz. Schutzart IP 66, Schutzklasse II. Leuchte aus Aluminiumguss, Aluminium und Edelstahl Beschichtungstechnologie Unidure®, Farbe Silber. Sicherheitsglas entspiegelt. Reflektor aus eloxiertem Reinstaluminium. Werkzeugloser Verschluss. Mit fest angeschlossener Anschlussleitung X05BQ-F 4 x 1 mm², Länge 10 m. Mastzopfdurchmesser 76 mm, Einstecktiefe 100 mm. Abmessungen: 340 x 75 x 1900 mm. Für Lichtpunkthöhen von 7000 - 10000 mm.

5 Jahre Garantie.

Mit werkzeuglosem Verschluss.

PUSH, switchDIM und Touch-DIM® werden nicht unterstützt.



LED 3000 K 67 W 9613 lm-h H = 7 m / CIE Flux 33 67 93 100 100 / A20 nach DIN 5...

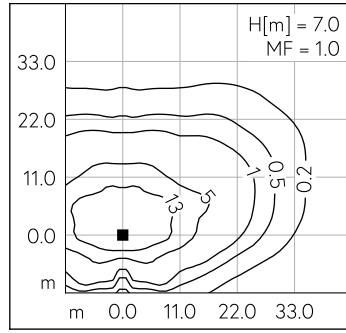
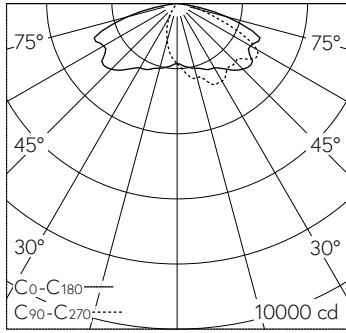
Technische Daten

Leuchtenlichtstrom	9613 lm-h
Anschlussleistung	67 W
Lichtausbeute	143,5 lm-h/W
Modullichtstrom	12040 lm-c
Modulleistung	62 W
Farbortstabilität	-
Farbwiedergabe	CRI > 80
Lichtstromerhalt	L90/B50 bei 200'000 h (25 °C)
Farbtemperatur	3000 K

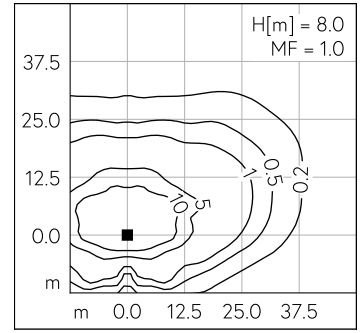
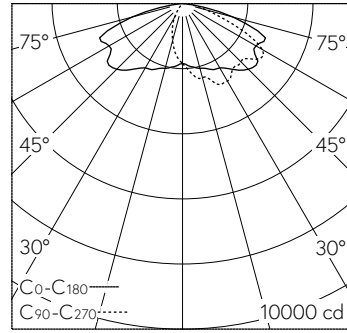
Weitere Angaben

Lichtverteilung	asymmetrisch-bandförmig
Betriebsspannung	220 - 240 V AC 50 / 60 Hz 170 - 280 V DC 0 Hz
Betriebstemperatur	max. 45 °C
Gewicht	13 kg
Windangriffsfläche	0.13 m ²

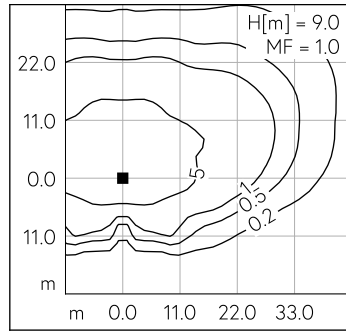
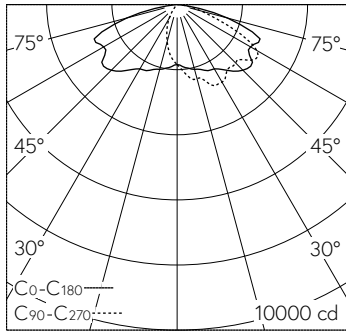




LED 3000 K 67 W 9613 lm-h H = 7 m / CIE Flux 33 67 93 100 100 / A20 nach DIN 5...



LED 3000 K 67 W 9613 lm-h H = 8 m / CIE Flux 33 67 93 100 100 / A20 nach DIN 5...



LED 3000 K 67 W 9613 lm-h H = 9 m / CIE Flux 33 67 93 100 100 / A20 nach DIN 5...