

QR-Code scannen und auf [www.neuco.ch](http://www.neuco.ch) mehr über diesen Artikel erfahren

**B 77 735K3**  
 grafit - RAL 7024  
 LED 9.5 W 505 lm-h 3000 K  
 Konverter schaltbar on/off

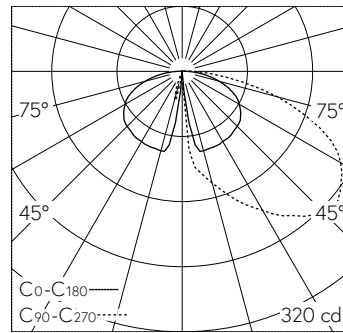


**IP65 IK06**

Bodenaufbauleuchte mit einseitigem Lichtaustritt und bandförmiger Lichtverteilung. Schutzart IP65 staubdicht und strahlwassergeschützt Schutzklasse I.

Mit austauschbarem LED-Modul mit Übertemperaturschutz und einer Lebenserwartung von mindestens 200'000 Betriebsstunden. 20-jährige Nachliefergarantie auf das LED-Modul und die Verschleissteile. Mit Ultimate Driver® LED-Netzteil 220-240 V, 0/50-60 Hz. Schutzart IP 65. Leuchte aus Aluminiumguss, Aluminium und Edelstahl Beschichtungstechnologie Unidure®, Farbe Grafit. Kristallglas mit optischer Struktur. Mit Montagebügel, mit eingebautem Anschlusskasten und 3-poliger Klemme 4 mm<sup>2</sup> zum Anschluss der Kabel max. 3 x 2,5 mm<sup>2</sup>. Mit Montageplatte zum Aufschrauben auf ein Fundament oder auf das Erdstück B 70 894. Abmessungen: 200 x 210 mm.

5 Jahre Garantie.



LED 3000 K 9.5 W 505 lm-h / CIE Flux 32 64 88 99 100 / A20 nach DIN 5040

**Technische Daten**

Leuchtenlichtstrom	505 lm-h
Anschlussleistung	9.5 W
Lichtausbeute	53.2 lm-h/W
Modullichtstrom	1530 lm-c
Modulleistung	8,4 W
Farbortstabilität	-
Farbwiedergabe	CRI > 80
Lichtstromerhalt	L90/B50 bei 200'000 h (25 °C)
Farbtemperatur	3000 K

**Weitere Angaben**

Lichtaustritt	einseitig
Lichtverteilung	bandförmig
Betriebsspannung	220 – 240 V AC/DC 0 / 50 / 60 Hz
Betriebstemperatur	max. 55 °C
Gewicht	4.4 kg
Zubehör	Für diese Leuchte sind separate Zubehörteile erhältlich. Kontaktieren Sie uns für eine Beratung.

