



QR-Code scannen und auf www.neuco.ch mehr über diesen Artikel erfahren

B 77 764K4
 grafit - RAL 7024
 LED 15 W 973 lm-h 4000 K
 DALI-Konverter steuerbar



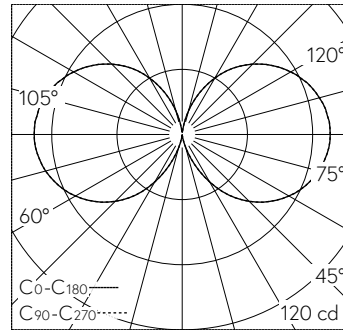
 **IP65**  **IK09**

Schutzart IP65 , staubdicht und strahlwassergeschützt Schutzklasse I.

Freistrahlenendes Licht. Mit austauschbarem LED-Modul mit Übertemperaturschutz und einer Lebenserwartung von mindestens 190'000 Betriebsstunden. 20-jährige Nachliefergarantie auf das LED-Modul und die Verschleissteile. Mit Ultimate Driver® LED-Netzteil, DALI-steuerbar, 220-240 V, 0/50-60 Hz. Schutzart IP 65. Leuchte aus Aluminiumguss, Aluminium und Edelstahl Beschichtungstechnologie Unidure®, Farbe Grafit. Kunststoffabdeckung weiss. Zwei Leitungsverdrahtungen zur Durchverdrahtung der Netzanschlussleitung von Ø 9-15 mm, max. 5 x 2,5 mm². Abmessungen: 400 x 400 x 460 mm.

5 Jahre Garantie.

PUSH, switchDIM und Touch-DIM® werden nicht unterstützt.



LED 4000 K 15 W 973 lm-h 222°/222° / CIE Flux 10 34 64 49 100 / C11 nach DIN 5040

Technische Daten

| | |
|--------------------|-------------------------------|
| Leuchtenlichtstrom | 973 lm-h |
| Anschlussleistung | 15 W |
| Lichtausbeute | 64.9 lm-h/W |
| Modullichtstrom | 2090 lm-c |
| Modulleistung | 12 W |
| Farbortstabilität | - |
| Farbwiedergabe | CRI > 80 |
| Lichtstromerhalt | L90/B50 bei 190'000 h (25 °C) |
| Farbtemperatur | 4000 K |

Weitere Angaben

| | |
|--------------------|--|
| Betriebsspannung | 220 – 240 V AC 50 / 60 Hz 176 – 264 V DC 0 Hz |
| Betriebstemperatur | max. 55 °C |
| Gewicht | 18.7 kg |

