

QR-Code scannen und auf www.neuco.ch mehr über diesen Artikel erfahren

B 77 812K4
Material Edelstahl (Werkstoff 1.4301)
LED 2.7 W 98 lm-h 4000 K
Konverter schaltbar on/off



IK10

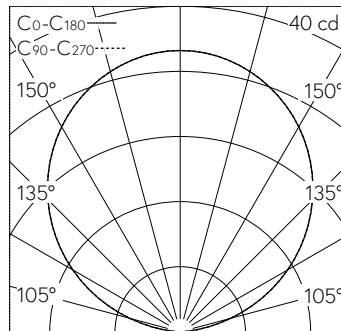
Bodeneinbauleuchte mit freistrahlernder Lichtverteilung. Schutzklasse I.

Mit austauschbarem LED-Modul mit Übertemperaturschutz und einer Lebenserwartung von mindestens 200'000 Betriebsstunden. 20-jährige Nachliefergarantie auf das LED-Modul und die Verschleissteile. Mit LED-Netzteil 220-240 V, 0/50-60 Hz. Schutzart IP 68 10 m. Leuchte aus Edelstahl, Werkstoff-Nr. 1.4301. Sicherheitsglas weiss. Reflektor aus eloxiertem Reinstaluminium. Mit fest angeschlossener, wasserbeständiger Anschlussleitung 07RN8-F 3 G 1 mm², Länge 1,8 m, mit eingebautem Wasserstopper und 1,2 m PVC-Installationsrohr. Leuchtdurchmesser 155 mm, Einbautiefe 80 mm. Einbauöffnung Ø 145 mm.

5 Jahre Garantie.

Nach der Montage der Leuchte ist eine Erstreinigung notwendig.

Auf Anfrage in den LED-Lichtfarben Grün, Blau, Amber und Rot lieferbar.



| | | |
|-------|------------|--------|
| 5 | 14.83 | 1 |
| 4 | 11.86 | 2 |
| 3 | 8.90 | 4 |
| 2 | 5.93 | 9 |
| 1 | 2.97 | 35 |
| h [m] | D [m] 112° | E (0°) |

LED 4000 K 2.7 W 98 lm-h 112° / CIE Flux 0 0 0 100 / E83 nach DIN 5040

Technische Daten

| | |
|--------------------|-------------------------------|
| Leuchtenlichtstrom | 98 lm-h |
| Anschlussleistung | 2.7 W |
| Lichtausbeute | 36.3 lm-h/W |
| Modullichtstrom | 290 lm-c |
| Modulleistung | 1,3 W |
| Farbortstabilität | - |
| Farbwiedergabe | CRI > 80 |
| Lichtstromerhalt | L90/B50 bei 200'000 h (25 °C) |
| Farbtemperatur | 4000 K |

Weitere Angaben

| | |
|--------------------|--|
| Lichtverteilung | freistrahlernd |
| Betriebsspannung | 220 – 240 V AC 50 / 60 Hz 176 – 264 V DC 0 Hz |
| Druckbelastbarkeit | überrollbar bis 2000 kg |
| Betriebstemperatur | max. 55 °C |
| Gewicht | 1.75 kg |

