

QR-Code scannen und auf www.neuco.ch mehr über diesen Artikel erfahren

B 77 911K4
 grafit - RAL 7024
 LED 25.8 W 3558 lm-h 4000 K
 DALI-Konverter steuerbar



IP65 **IK10**

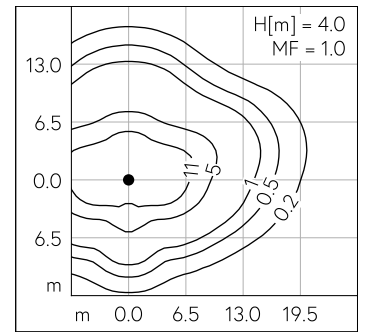
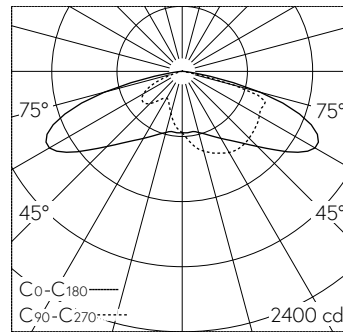
Mast-Aufsatzleuchte mit asymmetrisch-bandförmiger Lichtverteilung. Schutzart IP65 , staubdicht und strahlwassergeschützt Schutzklasse I.

Asymmetrisch-bandförmige Lichtstärkeverteilung. Dark Sky: Lichtstromanteil im oberen Halbraum < 1%. Mit austauschbarem LED-Modul mit einer mittleren Bemessungslebensdauer von > 200.000 Betriebsstunden (L80B50 bei $t_a = 25\text{ }^\circ\text{C}$). 20-jährige Nachliefergarantie auf das LED-Modul und die Verschleissteile. Mit Ultimate Driver® LED-Netzteil, DALI-steuerbar, 220-240 V, 0/50-60 Hz. Schutzart IP 65. Leuchte aus Aluminiumguss, Aluminium und Edelstahl Beschichtungstechnologie Unidure®, Farbe Grafit. Kunststoffabdeckung mit optischer Struktur. Reflektor aus eloxiertem Reinstaluminium, in der Vertikalen um +/- 90° einstellbar. Mastzopfdurchmesser 76 mm, Einstecktiefe 135 mm. Mit fest angeschlossener Anschlussleitung X05BQ-F 5 G 1 mm², Länge 8 m. Für Lichtpunkthöhen von 4000 - 6000 mm.

5 Jahre Garantie.

Auf Anfrage in Schutzklasse II, als 2-fach Aufsatzleuchte bzw. als Ansatzleuchte mit Anschlussgewinde G1/2 (ISO 228) lieferbar.

PUSH, switchDIM und Touch-DIM® werden nicht unterstützt.



LED 4000 K 25.8 W 3558 lm-h H = 4 m / CIE Flux 28 63 95 100 100 / A20 nach DIN...

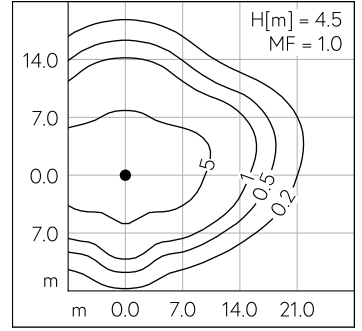
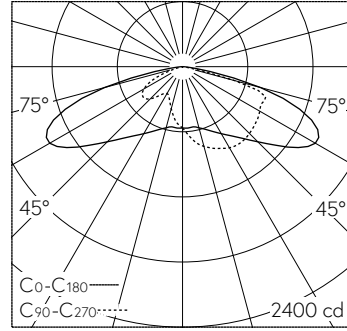
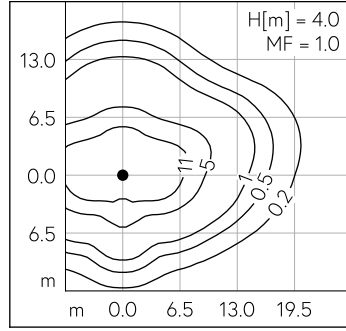
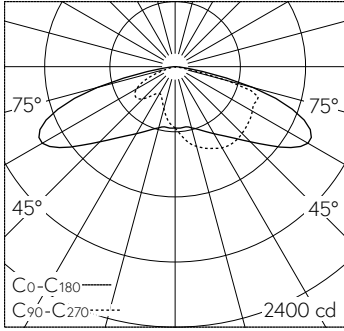
Technische Daten

Leuchtenlichtstrom	3558 lm-h
Anschlussleistung	25.8 W
Lichtausbeute	137.9 lm-h/W
Modullichtstrom	4640 lm-c
Modulleistung	23,2 W
Farbortstabilität	-
Farbwiedergabe	CRI > 80
Lichtstromerhalt	L90/B50 bei 200'000 h (25 °C)
Farbtemperatur	4000 K

Weitere Angaben

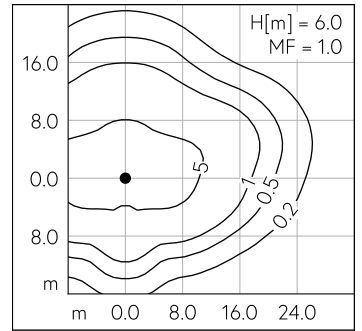
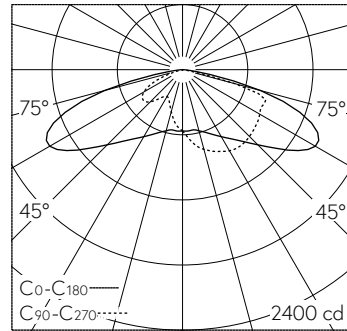
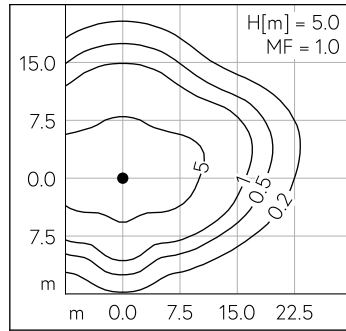
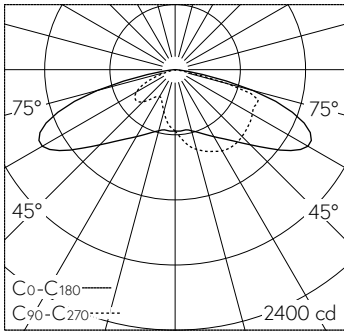
Lichtverteilung	asymmetrisch-bandförmig
Betriebsspannung	220 - 240 V AC 50 / 60 Hz 176 - 264 V DC 0 Hz
Betriebstemperatur	max. 65 °C
Gewicht	12.5 kg
Windangriffsfläche	0.22 m ²





LED 4000 K 25.8 W 3558 lm-h H = 4 m / CIE Flux 28 63 95 100 100 / A20 nach DIN ...

LED 4000 K 25.8 W 3558 lm-h H = 4.5 m / CIE Flux 28 63 95 100 100 / A20 nach DI...



LED 4000 K 25.8 W 3558 lm-h H = 5 m / CIE Flux 28 63 95 100 100 / A20 nach DIN...

LED 4000 K 25.8 W 3558 lm-h H = 6 m / CIE Flux 28 63 95 100 100 / A20 nach DIN...