

QR-Code scannen und auf [www.neuco.ch](http://www.neuco.ch) mehr über diesen Artikel erfahren

**B 84 045K3**  
 grafit - RAL 7024  
 LED 14.3 W 585 lm-h 3000 K  
 Konverter schaltbar on/off

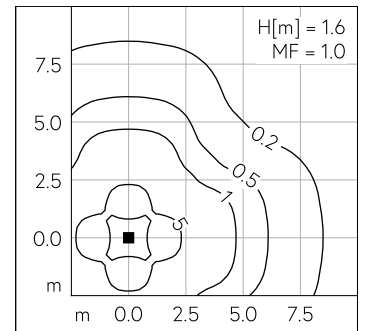
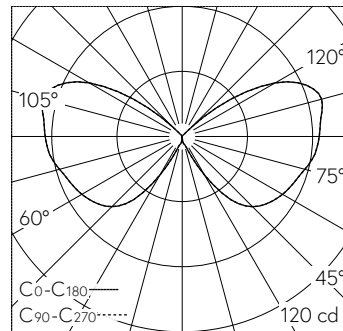


**IP44 IK03**

Mast-Aufsatzleuchte mit symmetrisch-breitstreuender Lichtverteilung. Schutzart IP44, spritzwassergeschützt Schutzklasse I.

Mit austauschbarem LED-Modul mit Übertemperaturschutz und einer Lebenserwartung von mindestens 120'000 Betriebsstunden. 20-jährige Nachliefergarantie auf das LED-Modul und die Verschleissteile. Mit LED-Netzteil 220-240 V, 0/50-60 Hz. Schutzart IP 44. Leuchte aus Aluminiumguss, Aluminium und Edelstahl, Farbe Grafit. Kristallblasenglas. Mit fest angeschlossener Anschlussleitung H05VV-F 3 G 1 mm<sup>2</sup>, Länge 2 m. Mastzopfdurchmesser 60 mm, Einstecktiefe 45 mm. Für Lichtpunkthöhen von 2000 mm. Höhe 555 mm. Durchmesser: 260 mm.

5 Jahre Garantie.



LED 3000 K 14.3 W 585 lm-h H = 1.6 m / CIE Flux 10 36 65 56 100 / C11 nach DIN 5...

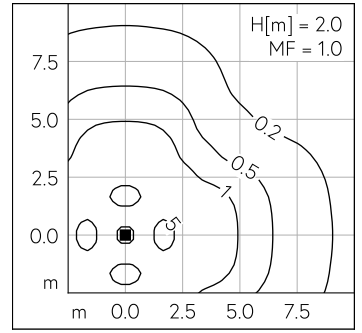
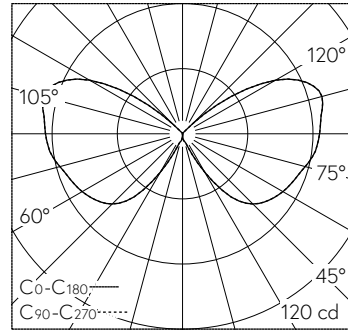
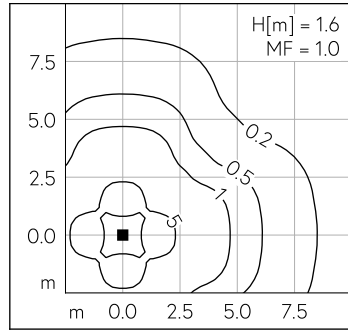
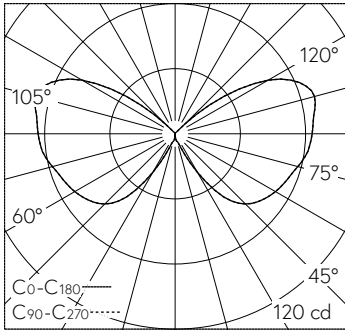
**Technische Daten**

|                    |                               |
|--------------------|-------------------------------|
| Leuchtenlichtstrom | 585 lm-h                      |
| Anschlussleistung  | 14.3 W                        |
| Lichtausbeute      | 40.9 lm-h/W                   |
| Modullichtstrom    | 1640 lm-c                     |
| Modulleistung      | 12,3 W                        |
| Farbortstabilität  | -                             |
| Farbwiedergabe     | CRI > 80                      |
| Lichtstromerhalt   | L90/B50 bei 120'000 h (25 °C) |
| Farbtemperatur     | 3000 K                        |

**Weitere Angaben**

|                    |  |
|--------------------|--|
| Lichtverteilung    | symmetrisch-breitstreuend                        |
| Betriebsspannung   | 220 – 240 V AC 50 / 60 Hz<br>176 – 280 V DC 0 Hz |
| Betriebstemperatur | max. 30 °C                                       |
| Gewicht            | 5.35 kg  |
| Windangriffsfläche | 0.073 m <sup>2</sup>                             |





LED 3000 K 14.3 W 585 lm-h H = 1.6 m / CIE Flux 10 36 65 56 100 / C11 nach DIN 5...

LED 3000 K 14.3 W 585 lm-h H = 2 m / CIE Flux 10 36 65 56 100 / C11 nach DIN 5040