

QR-Code scannen und auf www.neuco.ch mehr über diesen Artikel erfahren

B 84 058K3
 grafit - RAL 7024
 LED 38.5 W 4470 lm-h 3000 K
 DALI-Konverter steuerbar

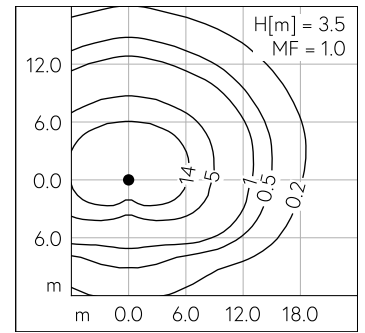
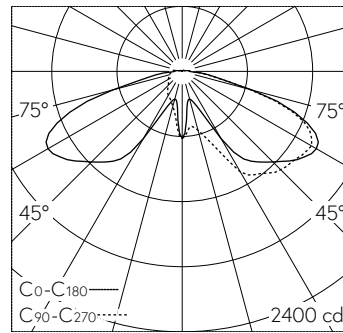


Mast-Aufsatzleuchte mit asymmetrisch-bandförmiger Lichtverteilung. Schutzart IP65 , staubdicht und strahlwassergeschützt Schutzklasse I.

Asymmetrisch-bandförmige Lichtstärkeverteilung. Halbstreuwinkel. Mit austauschbarem LED-Modul mit Übertemperaturschutz und einer Lebenserwartung von mindestens 200'000 Betriebsstunden. 20-jährige Nachliefergarantie auf das LED-Modul und die Verschleissteile. Mit Ultimate Driver® LED-Netzteil, DALI-steuerbar, 220-240 V, 0/50-60 Hz. Schutzart IP 65. Leuchte aus Aluminiumguss, Aluminium und Edelstahl Beschichtungstechnologie Unidure®, Farbe Grafit. Kunststoffabdeckung klar, mit optischer Struktur. Reflektor aus eloxiertem Reinstaluminium. Mastzopfdurchmesser 76 mm, Einstecktiefe 60 mm. Mit fest angeschlossener Anschlussleitung X05BQ-F 5 G 1 mm², Länge 5 m. Für Lichtpunkthöhen von 3500 - 5000 mm.

5 Jahre Garantie.

PUSH, switchDIM und Touch-DIM® werden nicht unterstützt.



LED 3000 K 38.5 W 4470 lm-h H = 3.5 m / CIE Flux 24 61 92 97 100 / A11 nach DIN ...

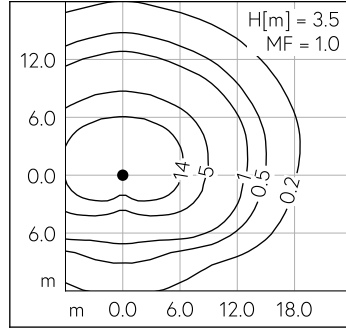
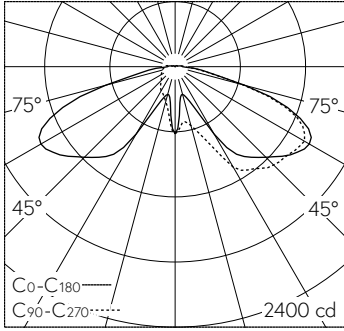
Technische Daten

Leuchtenlichtstrom	4470 lm-h
Anschlussleistung	38.5 W
Lichtausbeute	116.1 lm-h/W
Modullichtstrom	6675 lm-c
Modulleistung	35,3 W
Farbortstabilität	-
Farbwiedergabe	CRI > 80
Lichtstromerhalt	L70/B50 bei 200'000 h (25 °C)
Farbtemperatur	3000 K

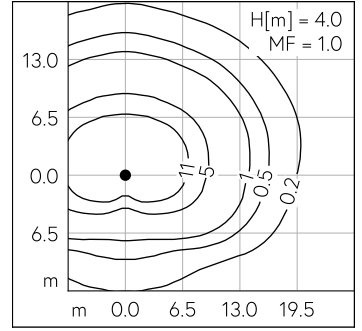
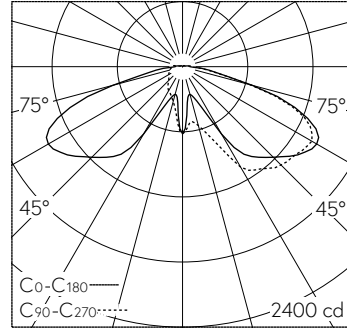
Weitere Angaben

Lichtverteilung	asymmetrisch-bandförmig
Betriebsspannung	220 - 240 V AC 50 / 60 Hz 170 - 280 V DC 0 Hz
Betriebstemperatur	max. 40 °C
Gewicht	4.7 kg
Windangriffsfläche	0.06 m ²

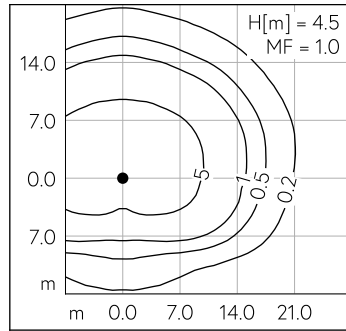
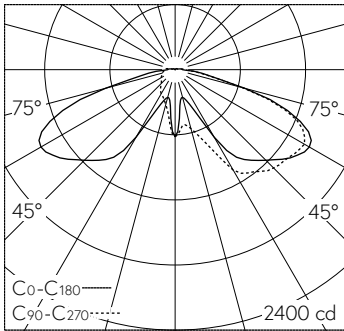




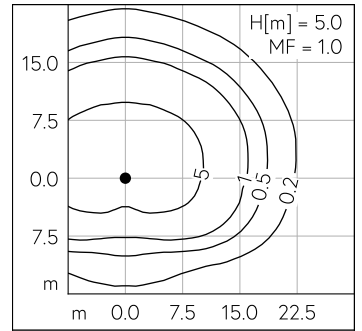
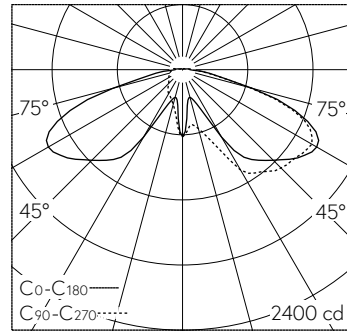
LED 3000 K 38.5 W 4470 lm-h H = 3.5 m / CIE Flux 24 61 92 97 100 / A11 nach DIN ...



LED 3000 K 38.5 W 4470 lm-h H = 4 m / CIE Flux 24 61 92 97 100 / A11 nach DIN 50...



LED 3000 K 38.5 W 4470 lm-h H = 4.5 m / CIE Flux 24 61 92 97 100 / A11 nach DIN ...



LED 3000 K 38.5 W 4470 lm-h H = 5 m / CIE Flux 24 61 92 97 100 / A11 nach DIN 5...