

QR-Code scannen und auf www.neuco.ch mehr über diesen Artikel erfahren

B 84 105AK3
 silber - DB 702N
 LED 22 W 2852 lm-h lm-h 3000 K
 DALI-Konverter steuerbar



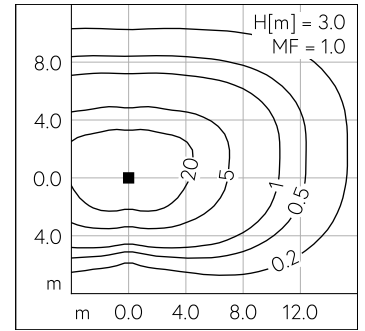
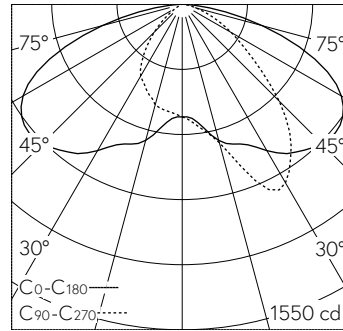
IP65 IK07

Mast-Aufsatzleuchte mit asymmetrisch-bandförmiger Lichtverteilung. Schutzart IP65 , staubdicht und strahlwassergeschützt Schutzklasse I.

Asymmetrisch-bandförmige Lichtstärkeverteilung. Constant Optics®. Effizientes optisches System, das nahezu keinem Verschleiss unterliegt. Lichtlenkung durch alterungsbeständiges, polymerfreies optisches System. Mit austauschbarem LED-Modul mit Über-temperaturschutz und einer Lebenserwartung von mindestens 200'000 Betriebsstunden. 20-jährige Nachliefergarantie auf das LED-Modul und die Verschleissteile. Mit Ultimate Driver® LED-Netzteil, DALI-steuerbar, 220-240 V, 0/50-60 Hz. Schutzart IP 65. Leuchte aus Aluminiumguss, Aluminium und Edelstahl Beschichtungstechnologie Unidure®, Farbe Silber. Sicherheitsglas. Reflektor aus eloxiertem Reinstaluminium. Mit fest angeschlossener Anschlussleitung X05BQ-F 5 G 1 mm², Länge 3,5 m. Mastzopfdurchmesser 60 mm, Einstecktiefe 94 mm. Schwenkbereich 90°. Abmessungen: 260 x 190 x 360 mm. Für Lichtpunkthöhen von 2500 - 3000 mm.

5 Jahre Garantie.

PUSH, switchDIM und Touch-DIM® werden nicht unterstützt.



LED 3000 K 22 W 2852 lm-h H = 3 m / CIE Flux 41 78 96 100 100 / A30 nach DIN 5...

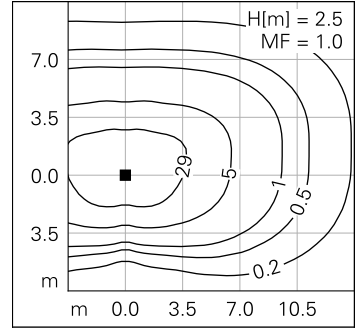
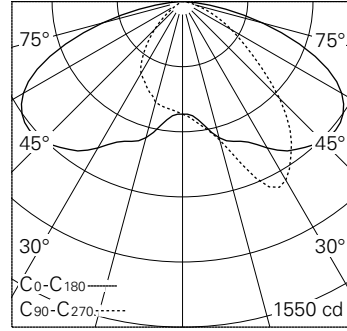
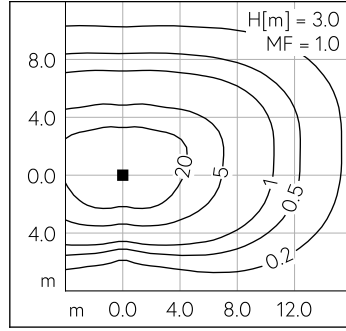
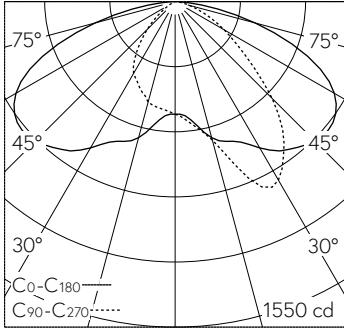
Technische Daten

Leuchtenlichtstrom	2852 lm-h
Anschlussleistung	22 W
Lichtausbeute	128,5 lm-h/W
Modullichtstrom	3760 lm-c
Modulleistung	19,4 W
Farbstabilität	-
Farbwiedergabe	CRI > 80
Lichtstromerhalt	L70/B50 bei 200'000 h (25 °C)
Farbtemperatur	3000 K

Weitere Angaben

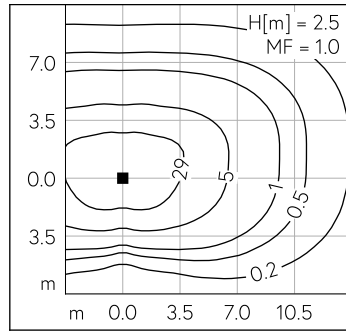
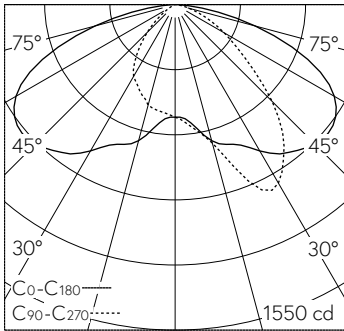
Lichtverteilung	asymmetrisch-bandförmig
Betriebsspannung	220 - 240 V AC 50 / 60 Hz 176 - 276 V DC 0 Hz
Betriebstemperatur	max. 40 °C
Gewicht	4,35 kg
Windangriffsfläche	0,04 m ²





LED 3000 K 22 W 2852 lm-h H = 3 m / CIE Flux 41 78 96 100 100 / A30 nach DIN 5...

LED 3000 K 22 W 2852 lm-h H = 2.5 m / CIE Flux 41 78 96 100 100 / A30 nach DIN ...



LED 3000 K 22 W 2852 lm-h H = 2.5 m / CIE Flux 41 78 96 100 100 / A30 nach DIN ...