

QR-Code scannen und auf [www.neuco.ch](http://www.neuco.ch) mehr über diesen Artikel erfahren

**B 84 105AK4**  
 silber - DB 702N  
 LED 22 W 2928 lm-h Im-h 4000 K  
 DALI-Konverter steuerbar



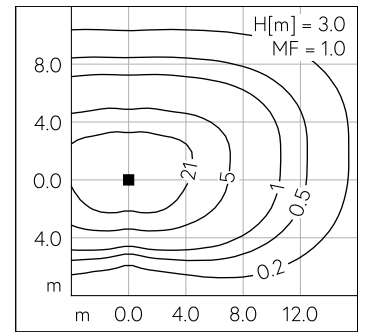
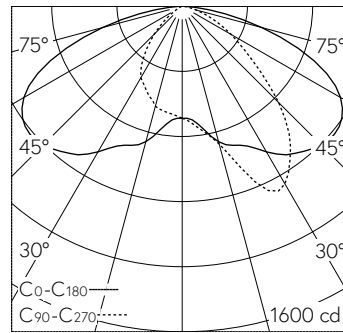
**IP65 IK07**

Mast-Aufsatzleuchte mit asymmetrisch-bandförmiger Lichtverteilung. Schutzart IP65 , staubdicht und strahlwassergeschützt Schutzklasse I.

Asymmetrisch-bandförmige Lichtstärkeverteilung. Constant Optics®. Effizientes optisches System, das nahezu keinem Verschleiss unterliegt. Lichtlenkung durch alterungsbeständiges, polymerfreies optisches System. Mit austauschbarem LED-Modul mit Über-temperaturschutz und einer Lebenserwartung von mindestens 200'000 Betriebsstunden. 20-jährige Nachliefergarantie auf das LED-Modul und die Verschleissteile. Mit Ultimate Driver® LED-Netzteil, DALI-steuerbar, 220-240 V, 0/50-60 Hz. Schutzart IP 65. Leuchte aus Aluminiumguss, Aluminium und Edelstahl Beschichtungstechnologie Unidure®, Farbe Silber. Sicherheitsglas. Reflektor aus eloxiertem Reinstaluminium. Mit fest angeschlossener Anschlussleitung X05BQ-F 5 G 1 mm<sup>2</sup>, Länge 3,5 m. Mastzopfdurchmesser 60 mm, Einstecktiefe 94 mm. Schwenkbereich 90°. Abmessungen: 260 x 190 x 360 mm. Für Lichtpunkthöhen von 2500 - 3000 mm.

5 Jahre Garantie.

PUSH, switchDIM und Touch-DIM® werden nicht unterstützt.



LED 4000 K 22 W 2928 lm-h H = 3 m / CIE Flux 41 78 96 100 100 / A30 nach DIN 5...

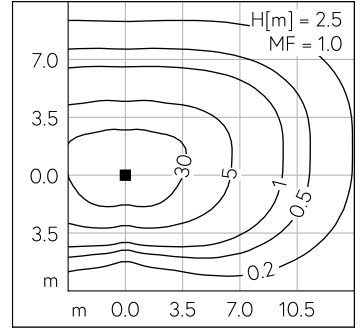
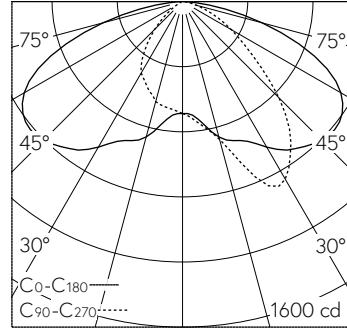
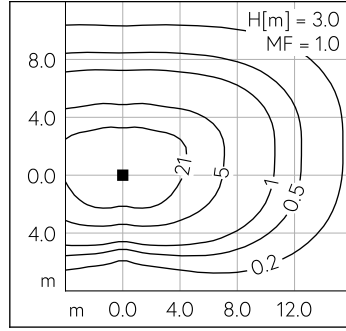
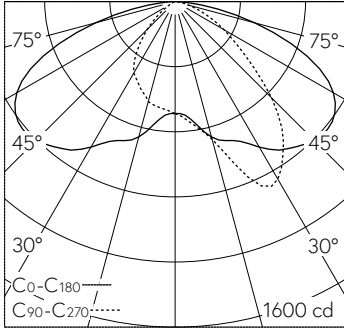
**Technische Daten**

Leuchtenlichtstrom	2928 lm-h
Anschlussleistung	22 W
Lichtausbeute	131.9 lm-h/W
Modullichtstrom	3860 lm-c
Modulleistung	19,4 W
Farbortstabilität	-
Farbwiedergabe	CRI > 80
Lichtstromerhalt	L70/B50 bei 200'000 h (25 °C)
Farbtemperatur	4000 K

**Weitere Angaben**

Lichtverteilung	asymmetrisch-bandförmig
Betriebsspannung	220 - 240 V AC 50 / 60 Hz 176 - 276 V DC 0 Hz
Betriebstemperatur	max. 40 °C
Gewicht	4.35 kg
Windangriffsfläche	0.04 m <sup>2</sup>





LED 4000 K 22 W 2928 lm-h H = 3 m / CIE Flux 41 78 96 100 100 / A30 nach DIN 5...

LED 4000 K 22 W 2928 lm-h H = 2.5 m / CIE Flux 41 78 96 100 100 / A30 nach DIN ...