

QR-Code scannen und auf www.neuco.ch mehr über diesen Artikel erfahren

B 84 116AK4
 silber ~ DB 702N
 LED 12.5 W 844 lm-h 4000 K
 DALI-Konverter steuerbar



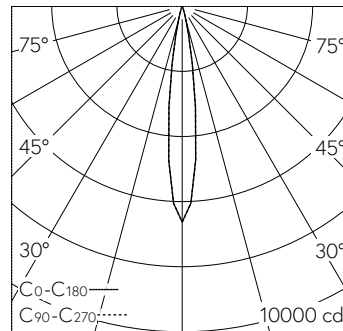
IP65 IK07

Scheinwerfer mit einstellbarer bündelnder Lichtverteilung. Schutzart IP65 , staubdicht und strahlwassergeschützt Schutzklasse I.

Symmetrische Lichtstärkeverteilung. Veränderbarer Halbstreuwinkel zwischen 14° und 52° durch Drehregulierung der optischen Linseneinheit. Halbstreuwinkel 14/52°, Mit austauschbarem LED-Modul mit Übertemperaturschutz und einer Lebenserwartung von mindestens 200'000 Betriebsstunden. 20-jährige Nachliefergarantie auf das LED-Modul und die Verschleissteile. Mit LED-Netzteil, DALI-steuerbar, 220-240 V, 0/50-60 Hz. Schutzart IP 65. Leuchte aus Aluminiumguss, Aluminium und Edelstahl Beschichtungstechnologie Unidure®, Farbe Silber. Sicherheitsglas mattiert. Mit Anschlussleitung X05BQ-F 5 G 1 mm², Länge 1 m. Schwenkbereich -25°/+90°. Abmessungen: 120 x 180 x 140 mm.

5 Jahre Garantie.

PUSH, switchDIM und Touch-DIM® werden nicht unterstützt.



| h [m] | D [m] 14.4° | E (0°) |
|-------|-------------|--------|
| 2 | 0.51 | 1658 |
| 4 | 1.01 | 414 |
| 6 | 1.52 | 184 |
| 8 | 2.02 | 104 |
| 10 | 2.53 | 66 |

LED 4000 K 12.5 W 844 lm-h 14.4° Pos 1 / CIE Flux 100 100 100 100 100 / A80 nach ...

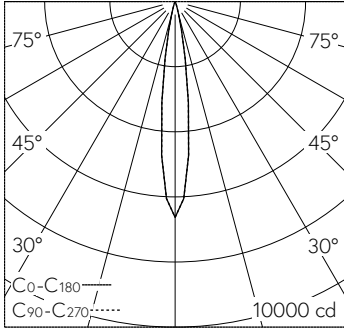
Technische Daten

| | |
|--------------------|-------------------------------|
| Leuchtenlichtstrom | 844 lm-h |
| Anschlussleistung | 12.5 W |
| Lichtausbeute | 67.5 lm-h/W |
| Modullichtstrom | 1345 lm-c |
| Modulleistung | 10,8 W |
| Farbortstabilität | - |
| Farbwiedergabe | CRI > 90 |
| Lichtstromerhalt | L80/B50 bei 200'000 h (25 °C) |
| Farbtemperatur | 4000 K |

Weitere Angaben

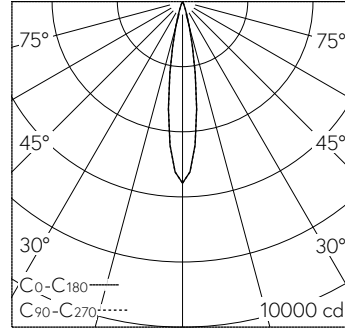
| | |
|--------------------|---|
| Lichtverteilung | einstellbar bündelnd |
| Halbwertwinkel | 14 ° Spot (11 – 16 °) – 52 ° Wide Flood (46 – 55 °) |
| Betriebsspannung | 220 – 240 V AC 50 / 60 Hz 176 – 276 V DC 0 Hz |
| Betriebstemperatur | max. 35 °C |
| Gewicht | 1.35 kg |
| Windangriffsfläche | 0.02 m ² |
| Zubehör | Für diese Leuchte sind separate Zubehöerteile erhältlich. Kontaktieren Sie uns für eine Beratung. |





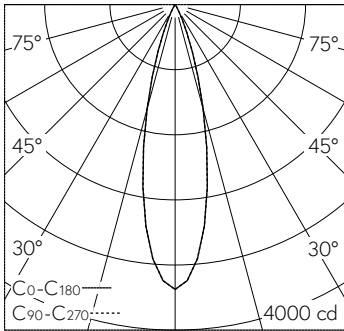
| h [m] | D [m] 14.4° | E (0°) |
|-------|-------------|--------|
| 2 | 0.51 | 1658 |
| 4 | 1.01 | 414 |
| 6 | 1.52 | 184 |
| 8 | 2.02 | 104 |
| 10 | 2.53 | 66 |

LED 4000 K 12.5 W 844 lm-h 14.4° Pos 1 / CIE Flux 100 100 100 100 100 / A80 nach ...



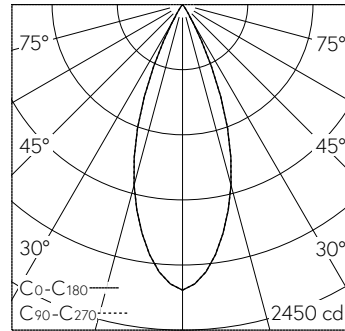
| h [m] | D [m] 17.4° | E (0°) |
|-------|-------------|--------|
| 2 | 0.61 | 1394 |
| 4 | 1.22 | 349 |
| 6 | 1.84 | 155 |
| 8 | 2.45 | 87 |
| 10 | 3.06 | 56 |

LED 4000 K 12.5 W 638 lm-h 17.4° Pos 2 / CIE Flux 100 100 100 100 100 / A80 nach ...



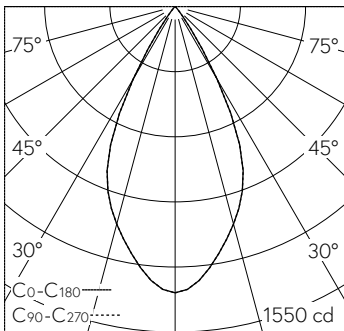
| h [m] | D [m] 26° | E (0°) |
|-------|-----------|--------|
| 2 | 0.92 | 875 |
| 4 | 1.85 | 219 |
| 6 | 2.77 | 97 |
| 8 | 3.69 | 55 |
| 10 | 4.62 | 35 |

LED 4000 K 12.5 W 764 lm-h 26° Pos 3 / CIE Flux 100 100 100 100 100 / A80 nach ...



| h [m] | D [m] 38° | E (0°) |
|-------|-----------|--------|
| 1 | 0.69 | 2149 |
| 2 | 1.38 | 537 |
| 3 | 2.07 | 239 |
| 4 | 2.75 | 134 |
| 5 | 3.44 | 86 |

LED 4000 K 12.5 W 840 lm-h 38° Pos 4 / CIE Flux 100 100 100 100 100 / A80 nach ...



| h [m] | D [m] 52° | E (0°) |
|-------|-----------|--------|
| 1 | 0.98 | 1363 |
| 2 | 1.95 | 341 |
| 3 | 2.93 | 151 |
| 4 | 3.90 | 85 |
| 5 | 4.88 | 55 |

LED 4000 K 12.5 W 844 lm-h 52° Pos 5 / CIE Flux 99 100 100 100 100 / A80 nach DI...