

QR-Code scannen und auf www.neuco.ch mehr über diesen Artikel erfahren

B 84 124K4
 grafit - RAL 7024
 2 x LED 52 W 7067 lm-h lm-h 4000 K
 DALI-Konverter steuerbar



IP66 IK09

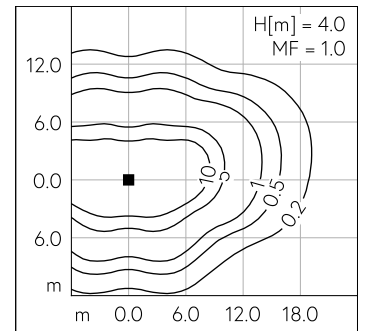
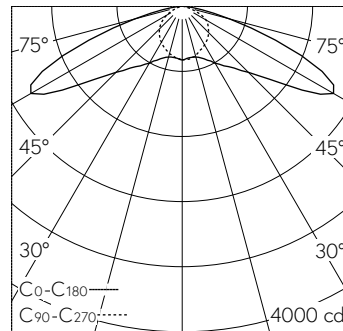
Mast-Aufsatzleuchte mit asymmetrisch-bandförmiger Lichtverteilung. Schutzart IP66, staubdicht und geschützt gegen starkes Strahlwasser Schutzklasse I.

Asymmetrisch-bandförmige Lichtstärkeverteilung. Dark Sky: Kein Lichtstromanteil im oberen Halbraum. Constant Optics®: Effizientes optisches System, das nahezu keinem Verschleiss unterliegt. Lichtlenkung durch alterungsbeständiges, polymerfreies optisches System. LED 26 W Leuchten-Anschlussleistung, je Leuchtenkörper. Mit austauschbaren LED-Modulen mit Übertemperaturschutz und einer Lebenserwartung von mindestens 200'000 Betriebsstunden. 20-jährige Nachliefergarantie auf LED-Module und Verschleisssteile. Mit Ultimate Driver® 2 LED-Netzteilen, DALI-steuerbar, 220-240 V, 0/50-60 Hz. Schutzart IP 66. Leuchte aus Aluminiumguss, Aluminium und Edelstahl Beschichtungstechnologie Unidure®, Farbe Grafit. Sicherheitsgläser entspiegelt. Reflektoren aus eloxiertem Reinstaluminium. Werkzeugloser Verschluss. Anstellwinkel in 10°-Stufen bis +90° einstellbar. Mit zwei fest angeschlossenen Anschlussleitungen X05BQ-F 5 G 1 mm², Länge 6 m. Mastzopfdurchmesser 76 mm, Einstecktiefe 90 mm. Abmessungen: 290 x 110 x 1200 mm. Für Lichtpunkthöhen von 4000 - 6000 mm.

5 Jahre Garantie.

Auf Anfrage in Schutzklasse II lieferbar.

PUSH, switchDIM und Touch-DIM® werden nicht unterstützt.



LED 4000 K 52 W 7067 lm-h H = 4 m / CIE Flux 30 68 96 100 100 / A20 nach DIN 5...

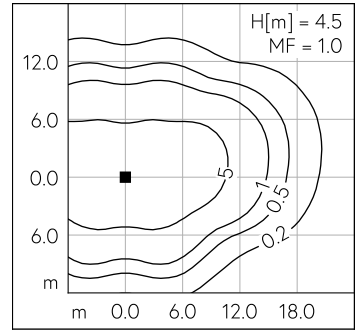
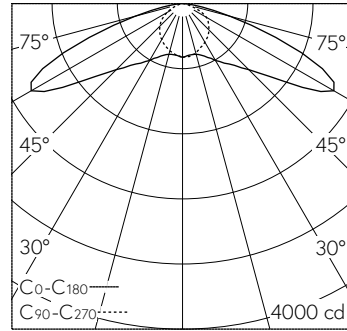
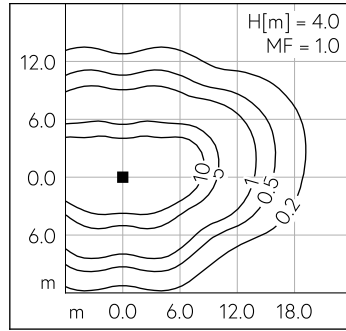
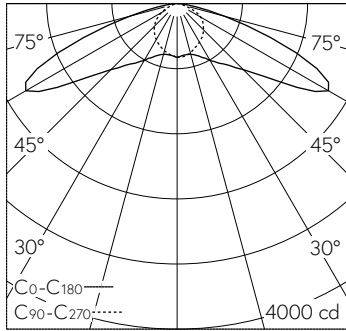
Technische Daten

Leuchtenlichtstrom	7067 lm-h
Anschlussleistung	52 W
Lichtausbeute	135.9 lm-h/W
Modullichtstrom	9280 lm-c
Modulleistung	46,4 W
Farbortstabilität	-
Farbwiedergabe	CRI > 80
Lichtstromerhalt	L90/B50 bei 200'000 h (25 °C)
Farbtemperatur	4000 K

Weitere Angaben

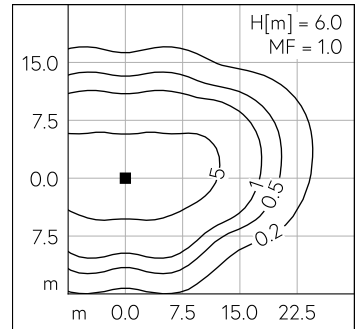
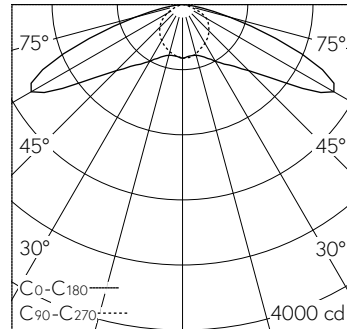
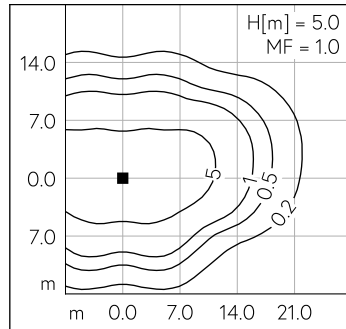
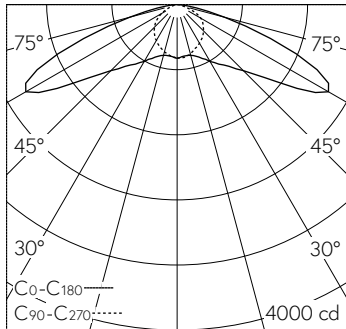
Lichtverteilung	asymmetrisch-bandförmig
Betriebsspannung	220 - 240 V AC 50 / 60 Hz 176 - 264 V DC 0 Hz
Betriebstemperatur	max. 65 °C
Gewicht	15.8 kg
Windangriffsfläche	0.12 m ²





LED 4000 K 52 W 7067 lm-h H = 4 m / CIE Flux 30 68 96 100 100 / A20 nach DIN 5...

LED 4000 K 52 W 7067 lm-h H = 4.5 m / CIE Flux 30 68 96 100 100 / A20 nach DIN ...



LED 4000 K 52 W 7067 lm-h H = 5 m / CIE Flux 30 68 96 100 100 / A20 nach DIN 5...

LED 4000 K 52 W 7067 lm-h H = 6 m / CIE Flux 30 68 96 100 100 / A20 nach DIN 5...