

QR-Code scannen und auf www.neuco.ch mehr über diesen Artikel erfahren

B 84 154RK27

Material Edelstahl (Werkstoff 1.4301)
LED 16 W 1368 lm-h lm-h 2700 K
DALI-Konverter steuerbar



IK10

Bodeneinbauleuchte mit asymmetrisch-breitstreuender Lichtverteilung. Schutzklasse I.

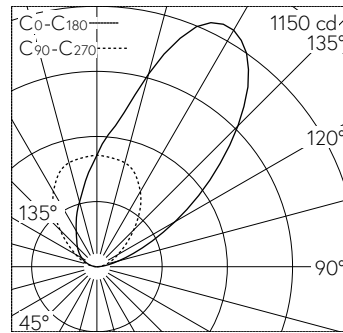
Rutschhemmendes Glas nach DIN B 51 130 R 13, mattiert. Scheinwerfer, Wallwasher. Asymmetrische Lichtstärkerverteilung für weichgezeichnete Beleuchtungseffekte ohne harte Abrisskegel auf der illuminierten Fläche. Constant Optics®: Effizientes optisches System, das nahezu keinem Verschleiss unterliegt. Halbstreuwinkel 41/54°. Mit austauschbarem LED-Modul mit Übertemperaturschutz und einer Lebenserwartung von mindestens 120'000 Betriebsstunden. 20-jährige Nachliefergarantie auf das LED-Modul und die Verschleisssteile. Mit Ultimate Driver® LED-Netzteil, DALI-steuerbar, 220-240 V, 0/50-60 Hz. Schutzart IP 68 10 m. Leuchte aus Edelstahl, Werkstoff-Nr. 1.4301. Reflektoroberfläche aus eloxiertem Reinstaluminium. Mit eingebautem Diffusor. 1,8 m wasserbeständige Anschlussleitung O7RN8-F 5 G 1 mm² mit eingebautem Wasserstopper und 1,2 m PVC-Installationsrohr. Leuchtdurchmesser 245 mm, Einbautiefe 185 mm.

5 Jahre Garantie.

Nach der Montage der Leuchte ist eine Erstreinigung notwendig.

Auf Anfrage in den LED-Lichtfarben Grün, Blau, Amber und Rot lieferbar.

PUSH, switchDIM und Touch-DIM® werden nicht unterstützt.



LED 2700 K 16 W 1368 lm-h / CIE Flux 0 0 0 100 / E84 nach DIN 5040

Technische Daten

Leuchtenlichtstrom	1368 lm-h
Anschlussleistung	16 W
Lichtausbeute	85.5 lm-h/W
Modullichtstrom	2295 lm-c
Modulleistung	13,7 W
Farbortstabilität	-
Farbwiedergabe	CRI > 80
Lichtstromerhalt	L80/B50 bei 120'000 h (25 °C)
Farbtemperatur	2700 K

Weitere Angaben

Lichtverteilung	asymmetrisch-breitstreuend
Halbwertwinkel	41° / 54° Oval Flood
Betriebsspannung	220 – 240 V AC 50 / 60 Hz 176 – 264 V DC 0 Hz
Druckbelastbarkeit	überrollbar bis 2000 kg
Betriebstemperatur	max. 30 °C
Gewicht	4 kg
Zubehör	Für diese Leuchte sind separate Zubehörteile erhältlich. Kontaktieren Sie uns für eine Beratung.

