

LED 4000 K 25 W 3350 lm-h H = 4 m / CIE Flux 36 71 97 100 100 / A30 nach DIN 5...



QR-Code scannen und auf www.neuco.ch mehr über diesen Artikel erfahren

B 84 247AK4
 silber ~ DB 702N
 LED 25 W 3350 lm-h lm-h 4000 K
 DALI-Konverter steuerbar



IP66 IK10

Mast-Aufsatzleuchte mit asymmetrischer Lichtverteilung. Schutzart IP66, staubdicht und geschützt gegen starkes Strahlwasser Schutzklasse I.

Asymmetrische Lichtstärkeverteilung. Dark Sky: Lichtstromanteil im oberen Halbraum < 1%. Mit austauschbarem LED-Modul mit einer mittleren Bemessungslebensdauer von > 200.000 Betriebsstunden (L80B50 bei $t_a = 25^\circ\text{C}$). 20-jährige Nachliefergarantie auf das LED-Modul und die Verschleissteile. Mit Ultimate Driver® LED-Netzteil, DALI-steuerbar, 220-240 V, 0/50-60 Hz. Schutzart IP 66. Leuchte aus Aluminiumguss, Aluminium und Edelstahl Beschichtungstechnologie Unidure®, Farbe Silber. Sicherheitsglas. Reflektor aus eloxiertem Reinstaluminium. Mit fest angeschlossener Anschlussleitung X05BQ-F 5 G 1 mm², Länge 5 m. Mastzopfdurchmesser 76 mm, Einstecktiefe 95 mm. Anstellwinkel in 10°-Stufen von -30° bis 90° einstellbar. Für Lichtpunkthöhen von 4000-5000 mm. Abmessungen: 225 x 290 x 545 mm.

5 Jahre Garantie.
 PUSH, switchDIM und Touch-DIM® werden nicht unterstützt.

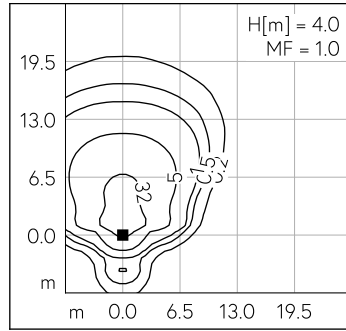
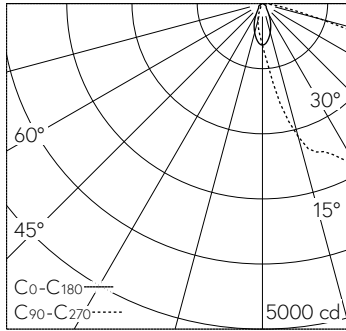
Technische Daten

Leuchtenlichtstrom	3350 lm-h
Anschlussleistung	25 W
Lichtausbeute	137.9 lm-h/W
Modullichtstrom	4255 lm-c
Modulleistung	21,3 W
Farbortstabilität	-
Farbwiedergabe	CRI > 80
Lichtstromerhalt	L70/B50 bei 200'000 h (25 °C)
Farbtemperatur	4000 K

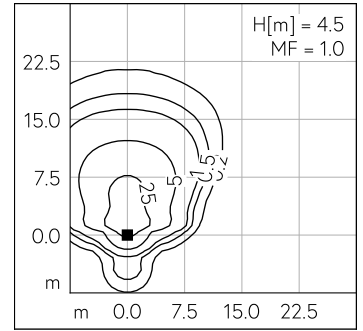
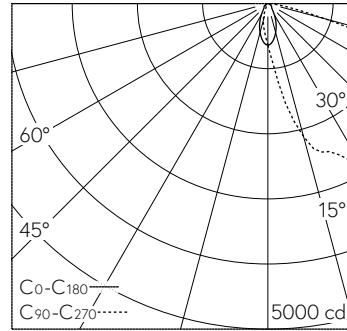
Weitere Angaben

Lichtverteilung	asymmetrisch
Betriebsspannung	220 – 240 V AC 50 / 60 Hz 176 – 276 V DC 0 Hz
Betriebstemperatur	max. 50 °C
Gewicht	6.1 kg
Windangriffsfläche	0.086 m ²

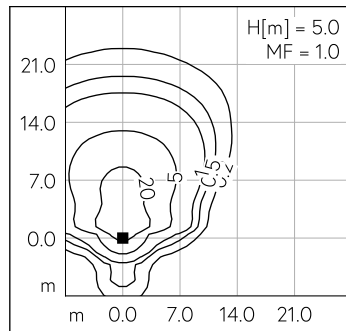
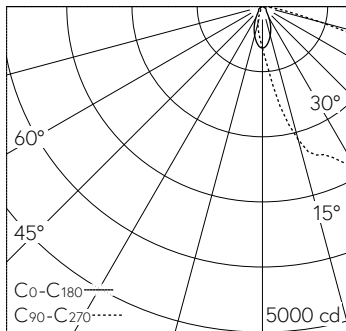




LED 4000 K 25 W 3350 lm-h H = 4 m / CIE Flux 36 71 97 100 100 / A30 nach DIN 5...



LED 4000 K 25 W 3350 lm-h H = 4.5 m / CIE Flux 36 71 97 100 100 / A30 nach DIN ...



LED 4000 K 25 W 3350 lm-h H = 5 m / CIE Flux 36 71 97 100 100 / A30 nach DIN 5...