

QR-Code scannen und auf www.neuco.ch mehr über diesen Artikel erfahren

B 84 250K4
 grafit - RAL 7024
 LED 106 W 12759 lm-h Im-h 4000 K
 DALI-Konverter steuerbar

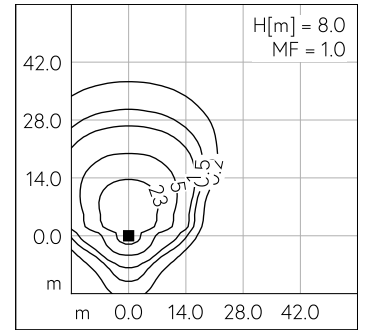
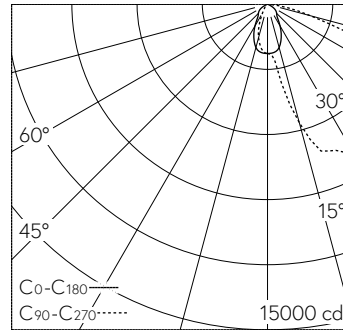


Mast-Aufsatzleuchte mit asymmetrischer Lichtverteilung. Schutzart IP66, staubdicht und geschützt gegen starkes Strahlwasser Schutzklasse I.

Asymmetrische Lichtstärkeverteilung. Dark Sky: Lichtstromanteil im oberen Halbraum < 1%. Constant Optics®: Effizientes optisches System, das nahezu keinem Verschleiss unterliegt. Mit austauschbarem LED-Modul mit einer mittleren Bemessungslebensdauer von 157.000 Betriebsstunden (L80B50 bei $t_a = 25^\circ\text{C}$). 20-jährige Nachliefergarantie auf das LED-Modul und die Verschleissteile. Mit LED-Netzteil, DALI-steuerbar, 220-240 V, 0/50-60 Hz. Schutzart IP 66. Leuchte aus Aluminiumguss, Aluminium und Edelstahl Beschichtungstechnologie Unidure®, Farbe Grafit. Sicherheitsglas. Reflektor aus eloxiertem Reinaluminium. Mit fest angeschlossener Anschlussleitung X05BQ-F 5 G 1 mm², Länge 8 m. Mastzopfdurchmesser 76 mm, Einstecktiefe 95 mm. Anstellwinkel in 10°-Stufen von -30° bis 90° einstellbar. Für Lichtpunkthöhen von 6000 - 8000 mm. Abmessungen: 315 x 290 x 630 mm.

5 Jahre Garantie.

PUSH, switchDIM und Touch-DIM® werden nicht unterstützt.



LED 3000 K 106 W 12759 lm-h H = 8 m / CIE Flux 38 79 98 100 100 / A30 nach DIN ...

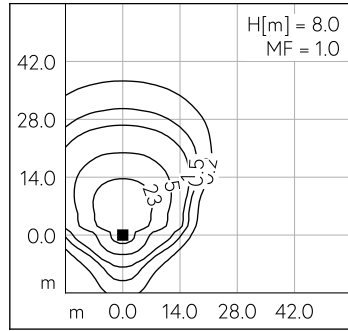
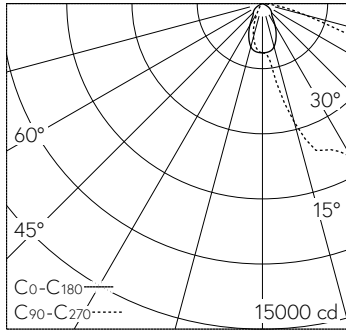
Technische Daten

Leuchtenlichtstrom	12759 lm-h
Anschlussleistung	106 W
Lichtausbeute	120.4 lm-h/W
Modullichtstrom	17020 lm-c
Modulleistung	96,2 W
Farbortstabilität	-
Farbwiedergabe	CRI > 80
Lichtstromerhalt	L80/B50 bei 157'000 h (25 °C)
Farbtemperatur	4000 K

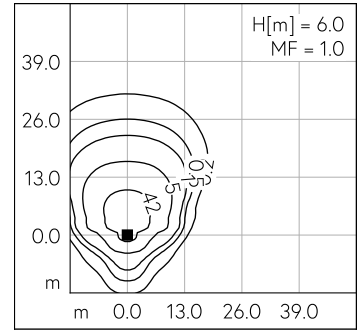
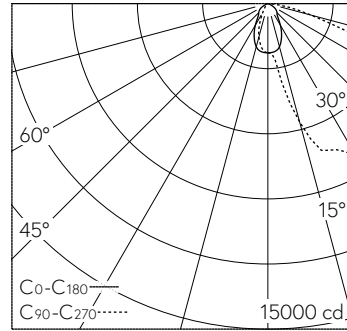
Weitere Angaben

Lichtverteilung	asymmetrisch
Betriebsspannung	220 – 240 V AC 50 / 60 Hz 176 – 280 V DC 0 Hz
Betriebstemperatur	max. 40 °C
Gewicht	8.75 kg
Windangriffsfläche	0.06 m ²

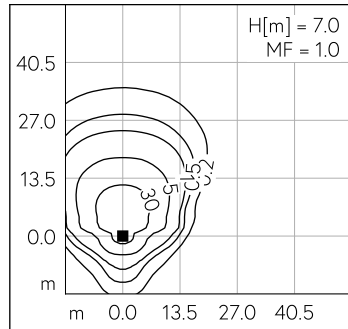
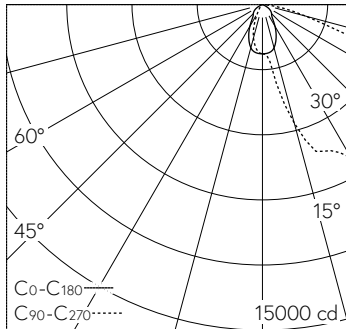




LED 3000 K 106 W 12759 lm-h H = 8 m / CIE Flux 38 79 98 100 100 / A30 nach DIN ...



LED 3000 K 106 W 12759 lm-h H = 6 m / CIE Flux 38 79 98 100 100 / A30 nach DIN ...



LED 3000 K 106 W 12759 lm-h H = 7 m / CIE Flux 38 79 98 100 100 / A30 nach DIN ...