



QR-Code scannen und auf www.neuco.ch mehr über diesen Artikel erfahren

B 84 252K4
 grafit - RAL 7024
 LED 14.6 W 2063 lm-h 4000 K
 DALI-Konverter steuerbar



IP66 IK08

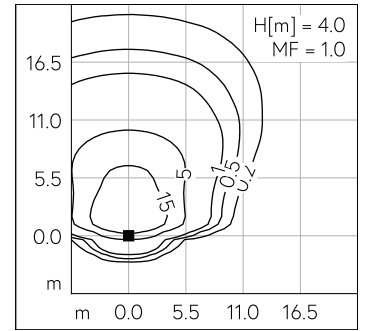
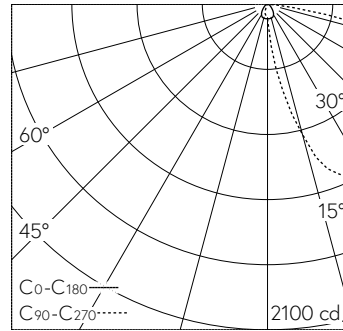
Mast-Aufsatzleuchte mit asymmetrischer Lichtverteilung. Schutzart IP66, staubdicht und geschützt gegen starkes Strahlwasser Schutzklasse II.

Asymmetrische Lichtstärkeverteilung. Dark Sky: Kein Lichtstromanteil im oberen Halbraum. Lichtlenkung durch alterungsbeständiges, polymerfreies optisches System. Mit austauschbarem LED-Modul mit einer mittleren Bemessungslbensdauer von > 200.000 Betriebsstunden (L80B50 bei $t_a = 25^\circ\text{C}$). 20-jährige Nachliefergarantie auf das LED-Modul und die Verschleissteile. Mit Ultimate Driver® LED-Netzteil, DALI-steuerbar, 220-240 V, 0/50-60 Hz. Schutzart IP 66, Schutzklasse II. Leuchte aus Aluminiumguss, Aluminium und Edelstahl Beschichtungstechnologie Unidure®, Farbe Grafit. Sicherheitsglas entspiegelt. Reflektor aus eloxiertem Reinstaluminium. Mastzopfdurchmesser 76 mm, Einstecktiefe 90 mm. Mastinnendurchmesser min. 62 / max. 70 mm. Werkzeugloser Verschluss. Mit fest angeschlossener Anschlussleitung X05BQ-F 4 x 1 mm², Länge 6 m. Abmessungen: 255 x 60 x 440 mm. Für Lichtpunkthöhen von 4000 - 6000 mm.

5 Jahre Garantie.

Auf Anfrage für Mastzopf \varnothing 60 mm lieferbar.

PUSH, switchDIM und Touch-DIM® werden nicht unterstützt.



LED 4000 K 14.6 W 2063 lm-h H = 4 m / CIE Flux 32 65 94 100 100 / A20 nach DIN ...

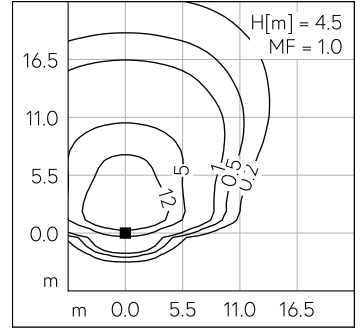
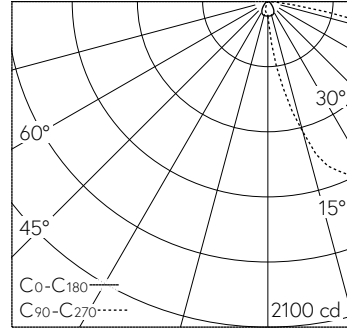
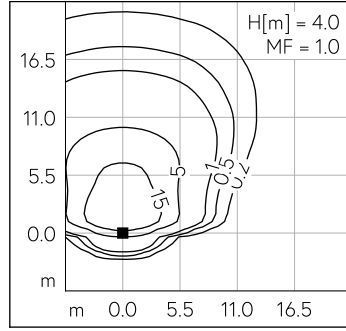
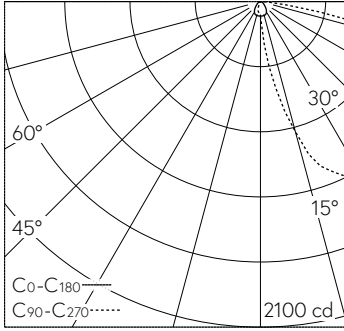
Technische Daten

| | |
|--------------------|-------------------------------|
| Leuchtenlichtstrom | 2063 lm-h |
| Anschlussleistung | 14.6 W |
| Lichtausbeute | 141.3 lm-h/W |
| Modullichtstrom | 2510 lm-c |
| Modulleistung | 12,6 W |
| Farbortstabilität | - |
| Farbwiedergabe | CRI > 80 |
| Lichtstromerhalt | L70/B50 bei 200'000 h (25 °C) |
| Farbtemperatur | 4000 K |

Weitere Angaben

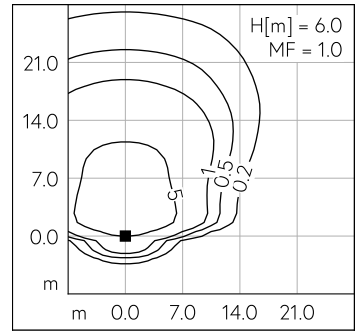
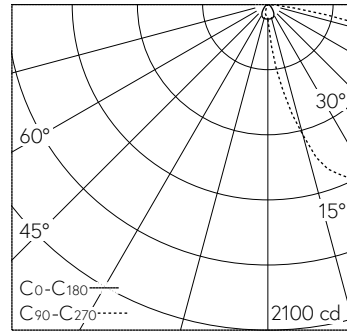
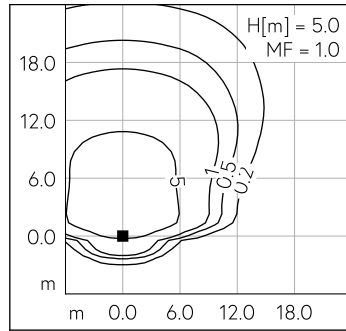
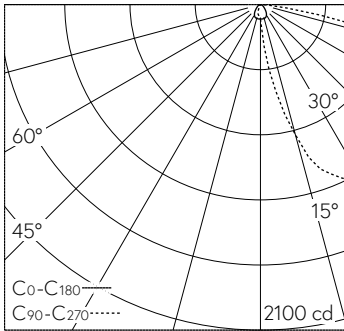
| | |
|--------------------|--|
| Lichtverteilung | asymmetrisch |
| Betriebsspannung | 220 - 240 V AC 50 / 60 Hz 176 - 276 V DC 0 Hz |
| Betriebstemperatur | max. 60 °C |
| Gewicht | 4.6 kg |
| Windangriffsfläche | 0.03 m ² |





LED 4000 K 14.6 W 2063 lm-h H = 4 m / CIE Flux 32 65 94 100 100 / A20 nach DIN ...

LED 4000 K 14.6 W 2063 lm-h H = 4.5 m / CIE Flux 32 65 94 100 100 / A20 nach DI...



LED 4000 K 14.6 W 2063 lm-h H = 5 m / CIE Flux 32 65 94 100 100 / A20 nach DIN ...

LED 4000 K 14.6 W 2063 lm-h H = 6 m / CIE Flux 32 65 94 100 100 / A20 nach DIN ...