

QR-Code scannen und auf www.neuco.ch mehr über diesen Artikel erfahren

B 84 253K4
 grafit - RAL 7024
 2 x LED 29.2 W 4126 lm-h Im-h 4000 K
 DALI-Konverter steuerbar



IP66 IK08

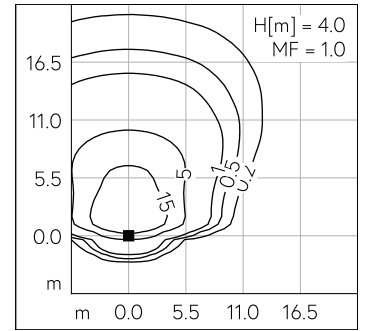
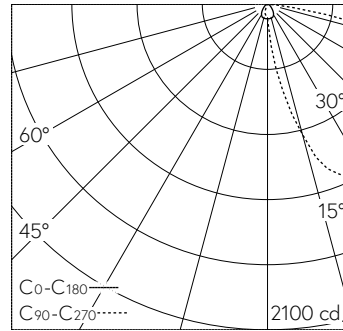
Mast-Aufsatzleuchte mit asymmetrischer Lichtverteilung. Schutzart IP66, staubdicht und geschützt gegen starkes Strahlwasser Schutzklasse II.

Asymmetrische Lichtstärkeverteilung. Dark Sky: Kein Lichtstromanteil im oberen Halbraum. Lichtlenkung durch alterungsbeständiges, polymerfreies optisches System. Constant Optics®: Effizientes optisches System, das nahezu keinem Verschleiss unterliegt. LED 14,6 W Leuchten-Anschlussleistung, je Leuchtenkörper. Mit austauschbaren LED-Modulen mit Übertemperaturschutz und einer Lebenserwartung von mindestens 200'000 Betriebsstunden. 20-jährige Nachliefergarantie auf LED-Module und Verschleisssteile. Mit 2 LED-Netzteilen, DALI-steuerbar, 220-240 V, 0/50-60 Hz. Schutzart IP 66, Schutzklasse II. Leuchte aus Aluminiumguss, Aluminium und Edelstahl Beschichtungstechnologie Unidure®, Farbe Grafit. Sicherheitsgläser entspiegelt. Reflektoren aus eloxiertem Reinstaluminium. Mastzopfdurchmesser 76 mm, Einstecktiefe 100 mm. Mastinnendurchmesser min. 62 / max. 70 mm. Werkzeugloser Verschluss. Mit zwei fest angeschlossenen Anschlussleitungen X05BQ-F 4 x 1 mm², Länge 6 m. Abmessungen: 255 x 60 x 815 mm. Für Lichtpunkthöhen von 3500 - 6000 mm.

5 Jahre Garantie.

Auf Anfrage für Mastzopf Ø 60 mm lieferbar.

PUSH, switchDIM und Touch-DIM® werden nicht unterstützt.



LED 4000 K 29.2 W 4126 lm-h H = 4 m / CIE Flux 32 65 94 100 100 / A20 nach DIN ...

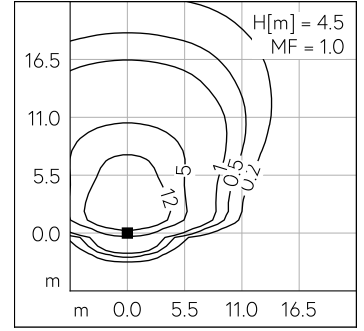
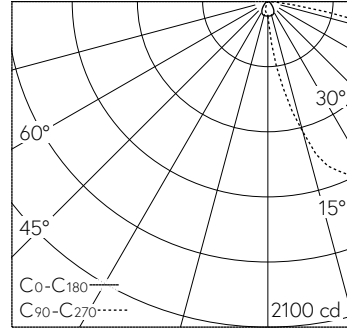
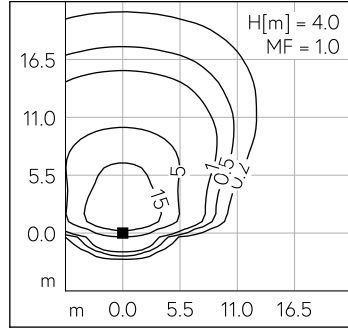
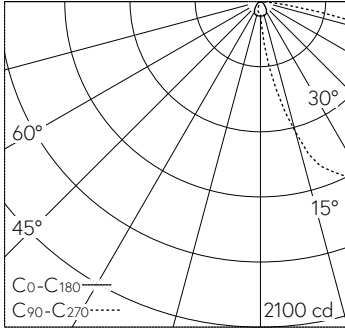
Technische Daten

Leuchtenlichtstrom	4126 lm-h
Anschlussleistung	29.2 W
Lichtausbeute	141.3 lm-h/W
Modullichtstrom	5020 lm-c
Modulleistung	25.2 W
Farbortstabilität	-
Farbwiedergabe	CRI > 80
Lichtstromerhalt	L70/B50 bei 200'000 h (25 °C)
Farbtemperatur	4000 K

Weitere Angaben

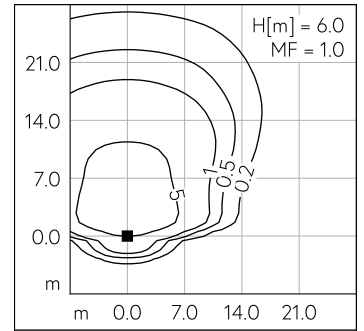
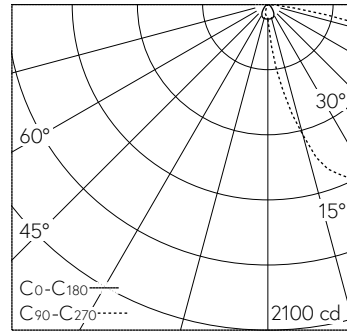
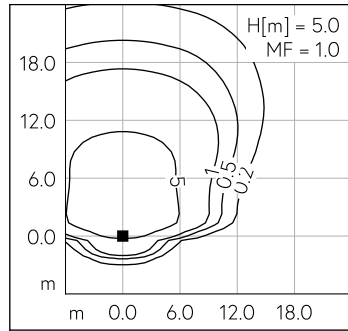
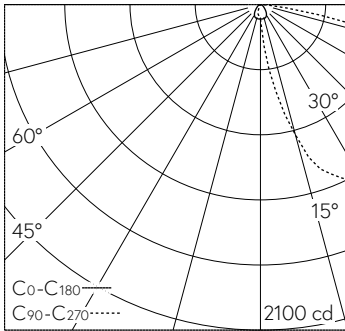
Lichtverteilung	asymmetrisch
Betriebsspannung	220 - 240 V AC 50 / 60 Hz 176 - 276 V DC 0 Hz
Betriebstemperatur	max. 55 °C
Gewicht	9.3 kg
Windangriffsfläche	0.03 m ²





LED 4000 K 29.2 W 4126 lm-h H = 4 m / CIE Flux 32 65 94 100 100 / A20 nach DIN ...

LED 4000 K 29.2 W 4126 lm-h H = 4.5 m / CIE Flux 32 65 94 100 100 / A20 nach DI...



LED 4000 K 29.2 W 4126 lm-h H = 5 m / CIE Flux 32 65 94 100 100 / A20 nach DIN ...

LED 4000 K 29.2 W 4126 lm-h H = 6 m / CIE Flux 32 65 94 100 100 / A20 nach DIN ...