

QR-Code scannen und auf www.neuco.ch mehr über diesen Artikel erfahren

B 84 258K4
 grafit - RAL 7024
 LED 13 W 1392 lm-h 4000 K
 Konverter schaltbar on/off

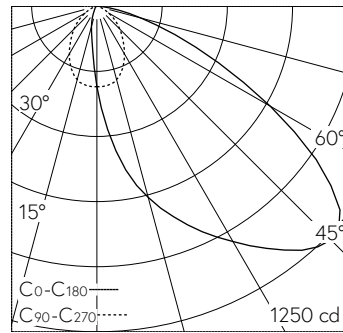


IP65 IK07

Scheinwerfer mit asymmetrisch-breitstreuender Lichtverteilung. Schutzart IP65 , staubdicht und strahlwassergeschützt Schutzklasse I.

Asymmetrisch-breitstreuende Lichtstärkeverteilung. Constant Optics®: Effizientes optisches System, das nahezu keinem Verschleiss unterliegt. Mit austauschbarem LED-Modul mit einer mittleren Bemessungslebensdauer von > 200.000 Betriebsstunden (L80B50 bei $t_a = 25\text{ °C}$). 20-jährige Nachliefergarantie auf das LED-Modul und die Verschleisssteile. Mit LED-Netzteil 220-240 V, 0/50-60 Hz. Schutzart IP 65, Schutzklasse I. Leuchte aus Aluminiumguss, Aluminium und Edelstahl Beschichtungstechnologie Unidure®, Farbe Grafit. Sicherheitsglas. Reflektor aus eloxiertem Reinstaluminium. Eine Leitungseinführung für Netzanschlussleitung bis $\varnothing 10,5\text{ mm}$, max. $3 \times 1,5\text{ mm}^2$. Anstellwinkel Montagdose in 15°-Stufen von 0° bis 180° einstellbar, Anstellwinkel Flächenstrahler stufenlos einstellbar von -60° bis 120°. Abmessungen: 180 x 80 x 500 mm.

5 Jahre Garantie.



LED 4000 K 13 W 1392 lm-h / CIE Flux 44 83 98 100 100 / A40 nach DIN 5040

Technische Daten

Leuchtenlichtstrom	1392 lm-h
Anschlussleistung	13 W
Lichtausbeute	104,7 lm-h/W
Modullichtstrom	1840 lm-c
Modulleistung	11,3 W
Farbortstabilität	-
Farbwiedergabe	CRI > 90
Lichtstromerhalt	L90/B50 bei 200'000 h (25 °C)
Farbtemperatur	4000 K

Weitere Angaben

Lichtverteilung	asymmetrisch-breitstreuend
Betriebsspannung	220 – 240 V AC 50 / 60 Hz 176 – 280 V DC 0 Hz
Betriebstemperatur	max. 50 °C
Gewicht	2.05 kg

