

QR-Code scannen und auf [www.neuco.ch](http://www.neuco.ch) mehr über diesen Artikel erfahren

**B 84 281K3**  
Material Edelstahl (Werkstoff 1.4301)  
LED 35.3 W 2588 lm-h 3000 K  
DALI-Konverter steuerbar



**IK10**

Bodeneinbauleuchte mit symmetrisch-bündelnder Lichtverteilung. Schutzklasse I.

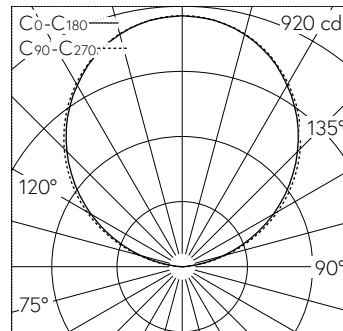
Scheinwerfer. Symmetrisch bündelnde Lichtstärkeverteilung. Halbstreuwinkel 20°, Mit austauschbarem LED-Modul mit Übertemperaturschutz und einer Lebenserwartung von mindestens 195'000 Betriebsstunden. 20-jährige Nachliefergarantie auf das LED-Modul und die Verschleissteile. Mit LED-Netzteil, DALI steuerbar, 220-240 V, 0/50-60 Hz. Schutzart IP 67. Leuchten- und Einbaugehäuse aus hochkorrosionsfestem Aluminium. Beschichtungstechnologie Tricoat® Druckaufnahmerahmen aus glasfaserverstärktem Kunststoff. Abdeckrahmen aus Edelstahl, Werkstoff-Nummer 1.4301. Sicherheitsglas klar. Reflektoroberfläche aus eloxiertem Reinstaluminium. Vortex Optics® Mit fest angeschlossener, wasserbeständiger Anschlussleitung 07RN8-F 5 G 1 mm², Länge 1,8 m, mit eingebautem Wasserstopper und 1,2 m PVC-Installationsrohr. Abmessungen Abdeckrahmen: 220 x 220 mm. Einbautiefe: 170 mm, Einbauöffnung: 215 x 215 mm.

5 Jahre Garantie.

Nach der Montage der Leuchte ist eine Erstreinigung notwendig.

Auf Anfrage in den LED-Lichtfarben Grün, Blau, Amber und Rot lieferbar.

PUSH, switchDIM und Touch-DIM® werden nicht unterstützt.



5	14.28	14.83	35
4	11.43	11.86	55
3	8.57	8.90	99
2	5.71	5.93	222
1	2.86	2.97	887
h [m]	D [m] 110°	D [m] 112°	E (0°)

LED 3000 K 35.3 W 2588 lm-h 110°/112° / CIE Flux 0 0 7 0 100 / E83 nach DIN 5040

**Technische Daten**

Leuchtenlichtstrom	2588 lm-h
Anschlussleistung	35.3 W
Lichtausbeute	73.3 lm-h/W
Modullichtstrom	5780 lm-c
Modulleistung	31,4 W
Farbortstabilität	-
Farbwiedergabe	CRI > 80
Lichtstromerhalt	L80/B50 bei 195'000 h (25 °C)
Farbtemperatur	3000 K

**Weitere Angaben**

Lichtverteilung	symmetrisch-bündelnd
Halbwertwinkel	34 ° Flood (33 – 45 °)
Betriebsspannung	220 – 240 V AC 50 / 60 Hz 170 – 280 V DC 0 Hz
Druckbelastbarkeit	überrollbar bis 5000 kg
Betriebstemperatur	max. 40 °C
Gewicht	7.3 kg
Drainage	notwendig

