

QR-Code scannen und auf www.neuco.ch mehr über diesen Artikel erfahren

B 84 290K3
Material Edelstahl (Werkstoff 1.4301)
LED 7.7 W 552 lm-h 3000 K
Konverter schaltbar on/off



 **IK10**

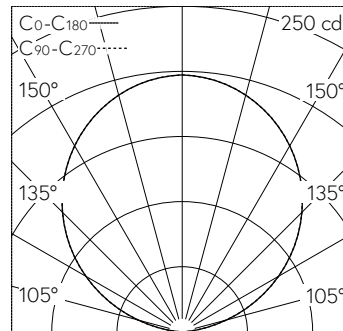
Bodeneinbauleuchte mit freistrahlernder Lichtverteilung. Schutzklasse I.

Orientierungsleuchte. Halbstreuwinkel. Mit austauschbarem LED-Modul mit Übertemperaturschutz und einer Lebenserwartung von mindestens 100'000 Betriebsstunden. 20-jährige Nachliefergarantie auf das LED-Modul und die Verschleissteile. Mit LED-Netzteil 220-240 V, 0/50-60 Hz. Schutzart IP 68 10 m. Leuchten- und Einbaugehäuse aus hochkorrosionsfestem Aluminium. Beschichtungstechnologie Tricoat® Druckaufnehmerung aus glasfaserverstärktem Kunststoff. Abdeckung aus Edelstahl, Werkstoff-Nr. 1.4301. Sicherheitsglas weiss. 1,8 m wasserbeständige Anschlussleitung 05RN8-F 3 G 1 mm² mit eingebautem Wasserstopper und 1,2 m PVC-Installationsrohr. Leuchtdurchmesser 330 mm, Einbautiefe 250 mm. Einbauöffnung Ø 355 mm.

5 Jahre Garantie.

Nach der Montage der Leuchte ist eine Erstreinigung notwendig.

Auf Anfrage in den LED-Lichtfarben Grün, Blau, Amber und Rot lieferbar.



5	14.83	8
4	11.86	12
3	8.90	22
2	5.93	49
1	2.97	197
h [m]	D [m] 112°	E (0°)

LED 3000 K 7.7 W 552 lm-h 112° / CIE Flux 0 0 0 100 / E83 nach DIN 5040

Technische Daten

Leuchtenlichtstrom	552 lm-h
Anschlussleistung	7.7 W
Lichtausbeute	71.7 lm-h/W
Modullichtstrom	1340 lm-c
Modulleistung	6,6 W
Farbortstabilität	-
Farbwiedergabe	CRI > 80
Lichtstromerhalt	L90/B50 bei 100'000 h (25 °C)
Farbtemperatur	3000 K

Weitere Angaben

Lichtverteilung	freistrahlend
Betriebsspannung	220 – 240 V AC 50 / 60 Hz 176 – 264 V DC 0 Hz
Druckbelastbarkeit	überrollbar bis 5000 kg
Betriebstemperatur	max. 45 °C
Gewicht	11.15 kg
Drainage	notwendig

