

QR-Code scannen und auf [www.neuco.ch](http://www.neuco.ch) mehr über diesen Artikel erfahren

**B 84 296RK3**  
Material Edelstahl (Werkstoff 1.4301)  
LED 50.8 W 5299 lm-h 3000 K  
DALI-Konverter steuerbar



**IK10**

Bodeneinbauleuchte mit symmetrisch-streuer Lichtverteilung. Schutzklasse I.

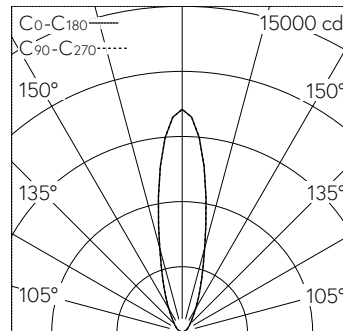
Rutschhemmendes Glas nach DIN B 51 130 R 13, mattiert. Symmetrische Lichtstärkeverteilung. Halbstreuwinkel 20°. Mit austauschbarem LED-Modul mit Übertemperaturschutz und einer Lebenserwartung von mindestens 95'000 Betriebsstunden. 20-jährige Nachliefergarantie auf das LED-Modul und die Verschleissteile. Mit Ultimate Driver® LED-Netzteil, DALI-steuerbar, 220-240 V, 0/50-60 Hz. Schutzart IP 68 10 m. Leuchten- und Einbaugehäuse aus hochkorrosionsfestem Aluminium. Beschichtungstechnologie Tri-coat® Druckaufnahmering aus glasfaserverstärktem Kunststoff. Abdeckung aus Edelstahl, Werkstoff-Nr. 1.4301. Hybrid Optics® Hocheffiziente und verlustarme Lichtverteilung durch Reflektor und optischer Linse. Reflektoroberfläche aus eloxiertem Reinstaluminium. 1,8 m wasserbeständige Anschlussleitung 07RN8-F 5 G 1 mm<sup>2</sup> mit eingebautem Wasserstopper und 1,2 m PVC-Installationsrohr. Leuchtdurchmesser 330 mm, Einbautiefe 250 mm. Einbauöffnung Ø 355 mm.

5 Jahre Garantie.

Nach der Montage der Leuchte ist eine Erstreinigung notwendig.

Auf Anfrage in den LED-Lichtfarben Grün, Blau, Amber und Rot lieferbar.

PUSH, switchDIM und Touch-DIM® werden nicht unterstützt.



15	6.38	46
12	5.10	71
9	3.83	127
6	2.55	285
3	1.28	1139
h [m]	D [m] 24°	E (0°)

LED 3000 K 50.8 W 5299 lm-h 24° / CIE Flux 0 0 0 100 / E84 nach DIN 5040

**Technische Daten**

Leuchtenlichtstrom	5299 lm-h
Anschlussleistung	50.8 W
Lichtausbeute	104.3 lm-h/W
Modullichtstrom	7600 lm-c
Modulleistung	46,7 W
Farbortstabilität	-
Farbwiedergabe	CRI > 80
Lichtstromerhalt	L80/B50 bei 95'000 h (25 °C)
Farbtemperatur	3000 K

**Weitere Angaben**

Lichtverteilung	symmetrisch-streuer
Halbwertwinkel	20 ° Medium (20 – 26 °)
Betriebsspannung	220 – 240 V AC 50 / 60 Hz 176 – 264 V DC 0 Hz
Druckbelastbarkeit	überrollbar bis 5000 kg
Betriebstemperatur	max. 40 °C
Gewicht	13.7 kg
Drainage	notwendig

