

QR-Code scannen und auf www.neuco.ch mehr über diesen Artikel erfahren

B 84 305K4
 grafit - RAL 7024
 LED 110 W 9067 lm-h 4000 K
 DALI-Konverter steuerbar

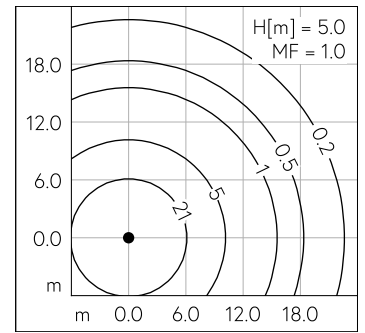
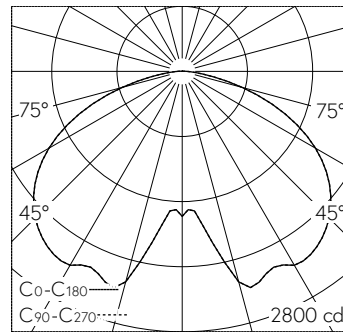


Mast-Aufsatzleuchte mit symmetrischer Lichtverteilung. Schutzart IP65 , staubdicht und strahlwassergeschützt Schutzklasse II.

Symmetrische Lichtstärkeverteilung. Dark Sky: Lichtstromanteil im oberen Halbraum < 1%. Mit austauschbarem LED-Modul mit einer mittleren Bemessungslebensdauer von > 200.000 Betriebsstunden (L80B50 bei $t_a = 25^\circ\text{C}$). 20-jährige Nachliefergarantie auf das LED-Modul und die Verschleissteile. Mit LED-Netzteil, DALI-steuerbar, 220-240 V, 0/50-60 Hz. Schutzart IP 65, Schutzklasse II. Leuchte aus Aluminiumguss, Aluminium und Edelstahl Beschichtungstechnologie Unidure®, Farbe Grafit. Kunststoffabdeckung mit optischer Struktur. Reflektor aus eloxiertem Reinstaluminium. Mastzopfdurchmesser 76 mm, Einstecktiefe 137 mm. Mit fest angeschlossener Anschlussleitung X05BQ-F 4 x 1 mm², Länge 10 m. Für Lichtpunkthöhen von 5000 - 9000 mm.

5 Jahre Garantie.

PUSH, switchDIM und Touch-DIM® werden nicht unterstützt.



LED 4000 K 110 W 9067 lm-h H = 5 m / CIE Flux 40 75 95 100 100 / A30 nach DIN ...

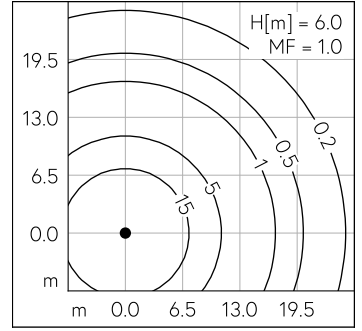
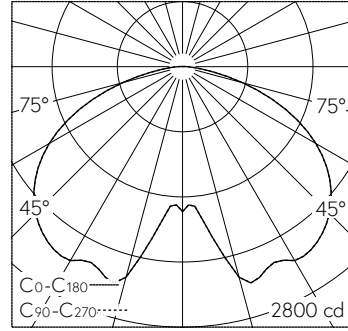
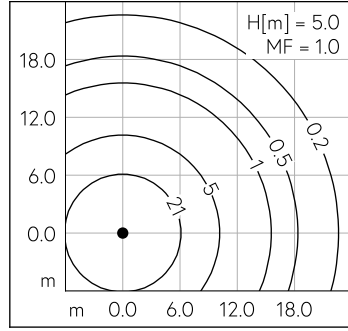
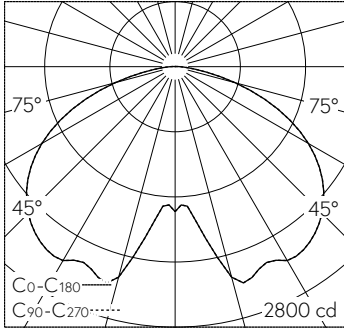
Technische Daten

| | |
|--------------------|-------------------------------|
| Leuchtenlichtstrom | 9067 lm-h |
| Anschlussleistung | 110 W |
| Lichtausbeute | 82.4 lm-h/W |
| Modullichtstrom | 16840 lm-c |
| Modulleistung | 98,4 W |
| Farbortstabilität | - |
| Farbwiedergabe | CRI > 80 |
| Lichtstromerhalt | L70/B50 bei 200'000 h (25 °C) |
| Farbtemperatur | 4000 K |

Weitere Angaben

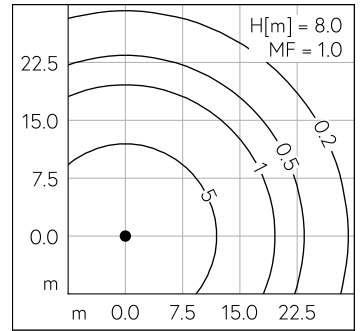
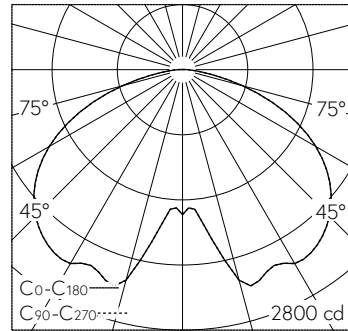
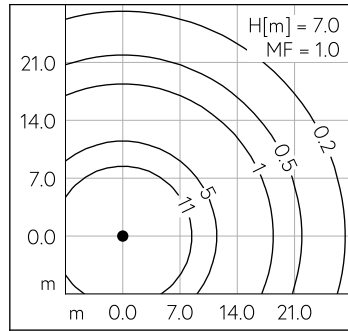
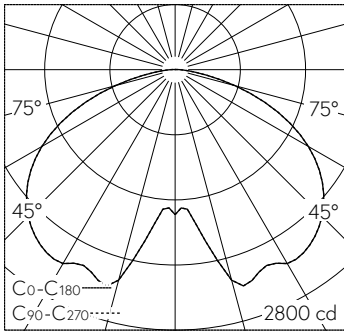
| | |
|--------------------|--|
| Lichtverteilung | symmetrisch |
| Betriebsspannung | 220 – 240 V AC 50 / 60 Hz 176 – 280 V DC 0 Hz |
| Betriebstemperatur | max. 40 °C |
| Gewicht | 27.65 kg |
| Windangriffsfläche | 0.15 m ² |





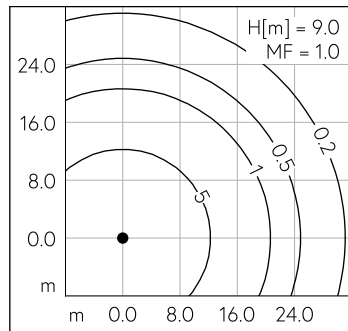
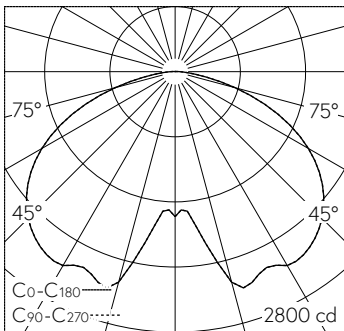
LED 4000 K 110 W 9067 lm-h H = 5 m / CIE Flux 40 75 95 100 100 / A30 nach DIN ...

LED 4000 K 110 W 9067 lm-h H = 6 m / CIE Flux 40 75 95 100 100 / A30 nach DIN ...



LED 4000 K 110 W 9067 lm-h H = 7 m / CIE Flux 40 75 95 100 100 / A30 nach DIN ...

LED 4000 K 110 W 9067 lm-h H = 8 m / CIE Flux 40 75 95 100 100 / A30 nach DIN ...



LED 4000 K 110 W 9067 lm-h H = 9 m / CIE Flux 40 75 95 100 100 / A30 nach DIN ...