

QR-Code scannen und auf [www.neuco.ch](http://www.neuco.ch) mehr über diesen Artikel erfahren

**B 84 311K4**  
 grafit - RAL 7024  
 LED 9.5 W 887 lm-h 4000 K  
 DALI-Konverter steuerbar



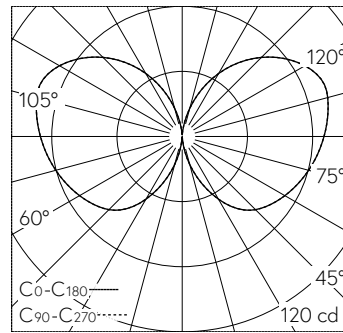
**IP65** **IK04**

Garten- und Wegleuchte mit allseitigem Lichtaustritt 360° und freistrahrender Lichtverteilung. Schutzart IP65 staubdicht und strahlwassergeschützt Schutzklasse I.

Freistrahlerndes Licht. Mit austauschbarem LED-Modul mit Übertemperaturschutz und einer Lebenserwartung von mindestens 100'000 Betriebsstunden. 20-jährige Nachliefergarantie auf das LED-Modul und die Verschleissteile. Mit LED-Netzteil, DALI-steuerbar, 220-240 V, 0/50-60 Hz. Schutzart IP 65. Leuchte aus Aluminiumguss, Aluminium und Edelstahl Beschichtungstechnologie Unidure®, Farbe Grafit. Opalglas mit Gewinde. Ohne Tür, mit eingebautem Anschlusskasten und 5-poliger Klemme 4 mm<sup>2</sup> zum Anschluss der Kabel max. 5 x 2,5 mm<sup>2</sup>. Mit Erdstück aus Stahl, feuerverzinkt, Länge ca. 380 mm. Abmessungen Ø 140 x 900 mm.

5 Jahre Garantie.

PUSH, switchDIM und Touch-DIM® werden nicht unterstützt.



LED 4000 K 9.5 W 887 lm-h / CIE Flux 15 40 68 47 100 / C11 nach DIN 5040

**Technische Daten**

Leuchtenlichtstrom	887 lm-h
Anschlussleistung	9.5 W
Lichtausbeute	91.4 lm-h/W
Modullichtstrom	1515 lm-c
Modulleistung	7,9 W
Farbortstabilität	-
Farbwiedergabe	CRI > 80
Lichtstromerhalt	L90/B50 bei 100'000 h (25 °C)
Farbtemperatur	4000 K

**Weitere Angaben**

Lichtaustritt	allseitig 360°
Lichtverteilung	freistrahlernd
Betriebsspannung	220 – 240 V AC 50 / 60 Hz 176 – 276 V DC 0 Hz
Betriebstemperatur	max. 50 °C
Gewicht	7.4 kg

