

QR-Code scannen und auf [www.neuco.ch](http://www.neuco.ch) mehr über diesen Artikel erfahren

**B 84 352RK3**  
Material Edelstahl (Werkstoff 1.4301)  
LED 16 W 1537 lm-h 3000 K  
DALI-Konverter steuerbar



**IK10**

Bodeneinbauleuchte mit symmetrisch-breitstreuender Lichtverteilung. Schutzklasse I.

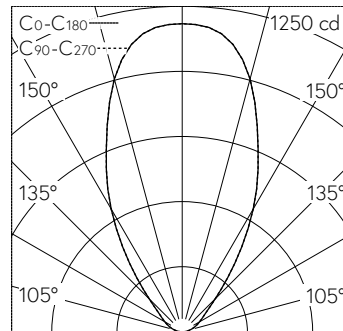
Rutschhemmendes Glas nach DIN B 51 130 R 13, mattiert. Symmetrische Lichtstärkeverteilung für weichgezeichnete Beleuchtungseffekte ohne harte Lichtkegel auf der illuminierten Fläche. Constant Optics®: Effizientes optisches System, das nahezu keinem Verschleiss unterliegt. Halbstreuwinkel 54°. Mit austauschbarem LED-Modul mit Übertemperaturschutz und einer Lebenserwartung von mindestens 110'000 Betriebsstunden. 20-jährige Nachliefergarantie auf das LED-Modul und die Verschleisssteile. Mit Ultimate Driver® LED-Netzteil, DALI-steuerbar, 220-240 V, 0/50-60 Hz. Schutzart IP 68 10 m. Leuchte aus Edelstahl, Werkstoff-Nr. 1.4301. Reflektoroberfläche aus eloxiertem Reinstaluminium. Mit fest angeschlossener, wasserbeständiger Anschlussleitung 07RN8-F 5 G 1 mm<sup>2</sup>, Länge 1,8 m, mit eingebautem Wasserstopper und 1,2 m PVC-Installationsrohr. Leuchtdurchmesser 245 mm, Einbautiefe 185 mm. Einbauöffnung Ø 225 mm.

5 Jahre Garantie.

Nach der Montage der Leuchte ist eine Erstreinigung notwendig.

Auf Anfrage in den LED-Lichtfarben Grün, Blau, Amber und Rot lieferbar.

PUSH, switchDIM und Touch-DIM® werden nicht unterstützt.



5	5.32	47
4	4.25	74
3	3.19	131
2	2.13	296
1	1.06	1183
h [m]	D [m] 56°	E (0°)

LED 3000 K 16 W 1537 lm-h 56° / CIE Flux 0 0 0 100 / E84 nach DIN 5040

**Technische Daten**

Leuchtenlichtstrom	1537 lm-h
Anschlussleistung	16 W
Lichtausbeute	96.1 lm-h/W
Modullichtstrom	2360 lm-c
Modulleistung	13,7 W
Farbortstabilität	-
Farbwiedergabe	CRI > 80
Lichtstromerhalt	L80/B50 bei 110'000 h (25 °C)
Farbtemperatur	3000 K

**Weitere Angaben**

Lichtverteilung	symmetrisch-breitstreuend
Halbwertwinkel	54 ° Wide Flood (46 – 55 °)
Betriebsspannung	220 – 240 V AC 50 / 60 Hz 176 – 264 V DC 0 Hz
Druckbelastbarkeit	überrollbar bis 2000 kg
Betriebstemperatur	max. 30 °C
Gewicht	4.1 kg

