
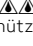


QR-Code scannen und auf [www.neuco.ch](http://www.neuco.ch) mehr über diesen Artikel erfahren

**B 84 478K3**  
 grafit - RAL 7024  
 2 x LED 53.2 W 5503 lm-h 3000 K  
 DALI-Konverter steuerbar



 **IP65**  **IK07**

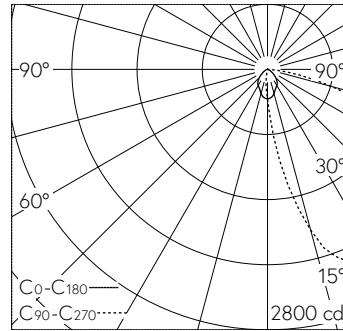
Lichtbauelement mit asymmetrischer Lichtverteilung. Schutzart IP65  , staubdicht und strahlwassergeschützt Schutzklasse I.

Asymmetrische Lichtstärkeverteilung. LED 26,6 W Leuchten-Anschlussleistung, je Leuchtenkörper. Mit austauschbarem LED-Modul mit Übertemperaturschutz und einer Lebenserwartung von mindestens 200'000 Betriebsstunden. 20-jährige Nachliefergarantie auf das LED-Modul und die Verschleissteile. Mit Ultimate Driver® LED-Netzteil, DALI-steuerbar, 220-240 V, 0/50-60 Hz. Schutzart IP 65.

Leuchte aus Aluminiumguss, Aluminium und Edelstahl Beschichtungstechnologie Unidure®, Farbe Grafit. Sicherheitsglas mit optischer Struktur. Reflektoroberfläche aus eloxiertem Reinstaluminium. Anschlussdose mit 2 Leitungsver schraubungen zur Durchverdrahtung der Netzanschlussleitung von ø 8-17 mm, max. 5 x 4 mm². Abmessungen: 140 x 500 mm. Höhe der Leuchte über Boden 3000 mm. Befestigung des Lichtbauelements mit dem Erdstück B 71 192 oder mit dem Aufschraubsockel B 71 191 zum Aufschrauben auf ein Fundament.

5 Jahre Garantie.

PUSH, switchDIM und Touch-DIM® werden nicht unterstützt.



LED 3000 K 53.2 W 5503 lm-h / CIE Flux 42 80 97 100 100 / A30 nach DIN 5040

**Technische Daten**

Leuchtenlichtstrom	5503 lm-h
Anschlussleistung	53.2 W
Lichtausbeute	97.1 lm-h/W
Modullichtstrom	8180 lm-c
Modulleistung	47,8 W
Farbortstabilität	-
Farbwiedergabe	CRI > 80
Lichtstromerhalt	L90/B50 bei 200'000 h (25 °C)
Farbtemperatur	3000 K

**Weitere Angaben**

Lichtverteilung	asymmetrisch
Betriebsspannung	220 – 240 V AC 50 / 60 Hz 176 – 264 V DC 0 Hz
Betriebstemperatur	max. 40 °C
Gewicht	16.05 kg
Windangriffsfläche	0.3 m²
Zubehör	Für diese Leuchte sind separate Zubehöerteile erhältlich. Kontaktieren Sie uns für eine Beratung.

