

QR-Code scannen und auf [www.neuco.ch](http://www.neuco.ch) mehr über diesen Artikel erfahren

**B 84 482K3**  
 grafit - RAL 7024  
 LED 27 W 2866 lm-h 3000 K  
 DALI-Konverter steuerbar



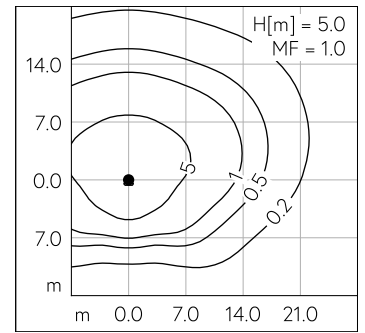
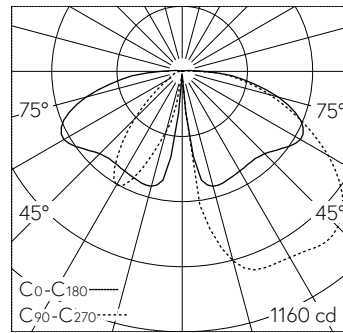
**IP65 IK07**

Mast-Aufsatzleuchte mit asymmetrisch-bandförmiger Lichtverteilung. Schutzart IP65 , staubdicht und strahlwassergeschützt Schutzklasse I.

Asymmetrisch-bandförmige Lichtstärkeverteilung. Mit austauschbarem LED-Modul mit Übertemperaturschutz und einer Lebenserwartung von mindestens 180'000 Betriebsstunden. 20-jährige Nachliefergarantie auf das LED-Modul und die Verschleissteile. Mit Ultimate Driver® LED-Netzteil, DALI steuerbar, 220-240 V, 0/50-60 Hz. Schutzart IP 65. Leuchte aus Aluminiumguss, Aluminium und Edelstahl Beschichtungstechnologie Unidure®, Farbe Grafit. Kunststoffabdeckung klar. Reflektoroberfläche Reinaluminium. Mastzopfdurchmesser 76 mm, Einstecktiefe 60 mm. Mit fest angegeschlossener Anschlussleitung X05BQ-F 5 G 1 mm<sup>2</sup>, Länge 6 m. Für Lichtpunkthöhen von 4000 - 6000 mm.

5 Jahre Garantie.

PUSH, switchDIM und Touch-DIM® werden nicht unterstützt.



LED 3000 K 27 W 2866 lm-h H = 5 m / CIE Flux 33 65 88 98 100 / A20 nach DIN 50...

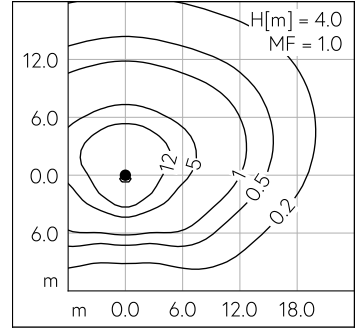
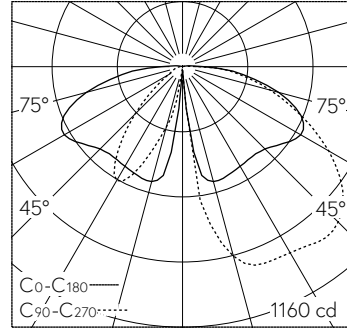
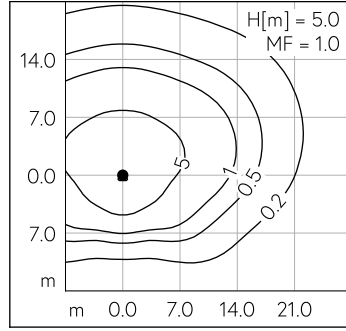
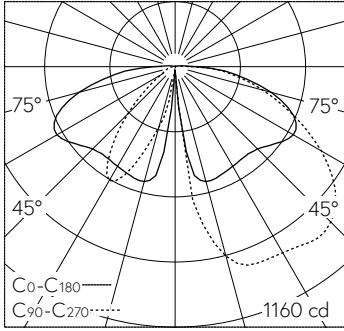
**Technische Daten**

Leuchtenlichtstrom	2866 lm-h
Anschlussleistung	27 W
Lichtausbeute	106,1 lm-h/W
Modullichtstrom	3970 lm-c
Modulleistung	24 W
Farbortstabilität	-
Farbwiedergabe	CRI > 80
Lichtstromerhalt	L80/B50 bei 180'000 h (25 °C)
Farbtemperatur	3000 K

**Weitere Angaben**

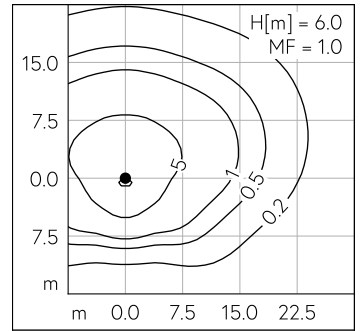
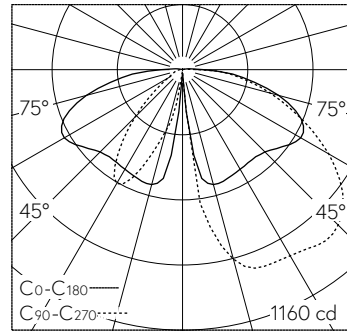
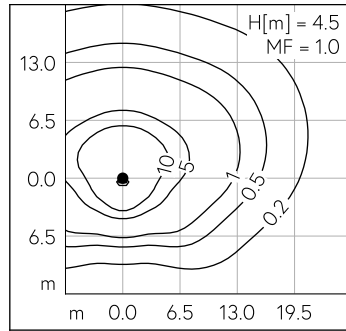
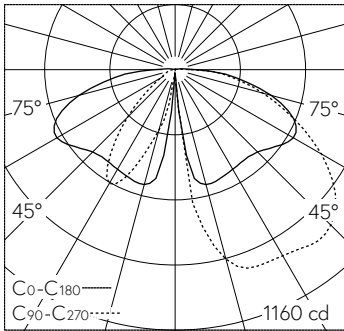
Lichtverteilung	asymmetrisch-bandförmig
Betriebsspannung	220 - 240 V AC 50 / 60 Hz 176 - 264 V DC 0 Hz
Betriebstemperatur	max. 50 °C
Gewicht	6,4 kg





LED 3000 K 27 W 2866 lm-h H = 5 m / CIE Flux 33 65 88 98 100 / A20 nach DIN 5040

LED 3000 K 27 W 2866 lm-h H = 4 m / CIE Flux 33 65 88 98 100 / A20 nach DIN 5040



LED 3000 K 27 W 2866 lm-h H = 4.5 m / CIE Flux 33 65 88 98 100 / A20 nach DIN ...

LED 3000 K 27 W 2866 lm-h H = 6 m / CIE Flux 33 65 88 98 100 / A20 nach DIN 5040