

QR-Code scannen und auf www.neuco.ch mehr über diesen Artikel erfahren

B 84 484AK3
 silber - DB 702N
 LED 26.6 W 2582 lm-h Im-h 3000 K
 DALI-Konverter steuerbar



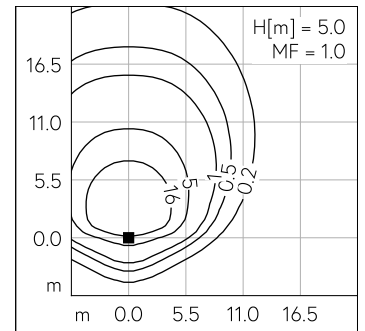
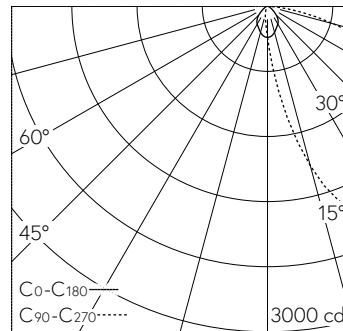
Mast-Aufsatzleuchte mit asymmetrischer Lichtverteilung. Schutzart IP66, staubdicht und geschützt gegen starkes Strahlwasser Schutzklasse I.

Asymmetrische Lichtstärkeverteilung. Dark Sky: Lichtstromanteil im oberen Halbraum < 1%. Constant Optics®: Effizientes optisches System, das nahezu keinem Verschleiss unterliegt. Lichtlenkung durch alterungsbeständiges, polymerfreies optisches System. Mit austauschbarem LED-Modul mit einer mittleren Bemessungslebensdauer von > 200.000 Betriebsstunden (L80B50 bei $t_a = 25\text{ }^\circ\text{C}$). 20-jährige Nachliefergarantie auf das LED-Modul und die Verschleissteile. Mit Ultimate Driver® LED-Netzteil, DALI-steuerbar, 220-240 V, 0/50-60 Hz. Schutzart IP 66. Leuchte aus Aluminiumguss, Aluminium und Edelstahl Beschichtungstechnologie Unidure®, Farbe Silber. Sicherheitsglas mit optischer Struktur. Reflektor aus eloxiertem Reinstaluminium. Mastzopfdurchmesser 76 mm, Einstecktiefe 100 mm. Mastinnendurchmesser min. 62 / max. 70 mm. Anstellwinkel einstellbar auf 0° oder 15°. Mit fest angeschlossener Anschlussleitung X05BQ-F 5 G 1 mm², Länge 5 m. Abmessungen: 140 x 65 x 340 mm. Für Lichtpunkthöhen von 3500 - 5000 mm.

5 Jahre Garantie.

Mit werkzeuglosem Verschluss.

PUSH, switchDIM und Touch-DIM® werden nicht unterstützt.



LED 3000 K 26.6 W 2582 lm-h H = 5 m / CIE Flux 43 81 97 100 100 / A40 nach DIN ...

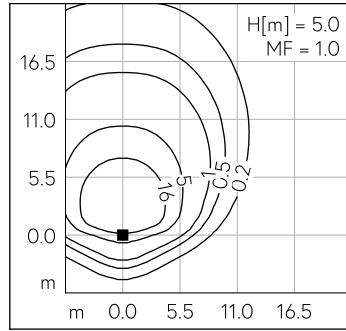
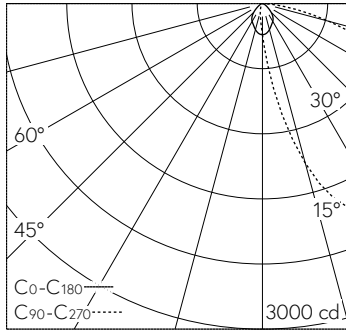
Technische Daten

| | |
|--------------------|-------------------------------|
| Leuchtenlichtstrom | 2582 lm-h |
| Anschlussleistung | 26.6 W |
| Lichtausbeute | 97.1 lm-h/W |
| Modullichtstrom | 4090 lm-c |
| Modulleistung | 23.9 W |
| Farbortstabilität | - |
| Farbwiedergabe | CRI > 80 |
| Lichtstromerhalt | L90/B50 bei 200'000 h (25 °C) |
| Farbtemperatur | 3000 K |

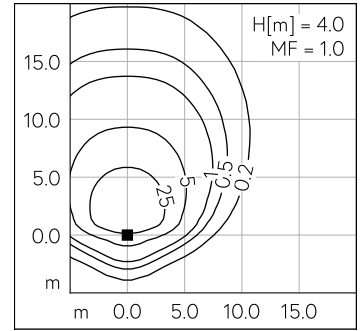
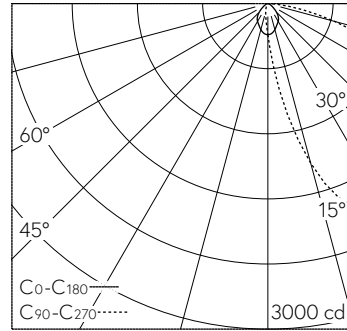
Weitere Angaben

| | |
|--------------------|--|
| Lichtverteilung | asymmetrisch |
| Betriebsspannung | 220 - 240 V AC 50 / 60 Hz 176 - 264 V DC 0 Hz |
| Betriebstemperatur | max. 40 °C |
| Gewicht | 3.4 kg |
| Windangriffsfläche | 0.02 m ² |

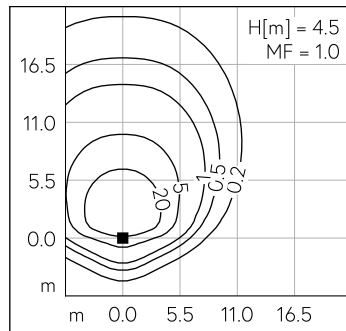
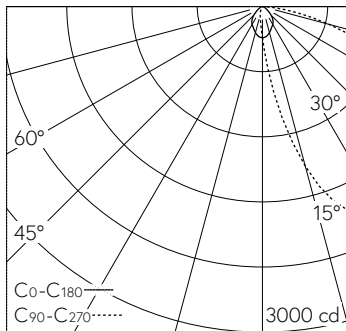




LED 3000 K 26.6 W 2582 lm-h H = 5 m / CIE Flux 43 81 97 100 100 / A40 nach DIN ...



LED 3000 K 26.6 W 2582 lm-h H = 4 m / CIE Flux 43 81 97 100 100 / A40 nach DIN ...



LED 3000 K 26.6 W 2582 lm-h H = 4.5 m / CIE Flux 43 81 97 100 100 / A40 nach DI...