

QR-Code scannen und auf www.neuco.ch mehr über diesen Artikel erfahren

B 84 484AK4
 silber - DB 702N
 LED 26.6 W 2728 lm-h Im-h 4000 K
 DALI-Konverter steuerbar



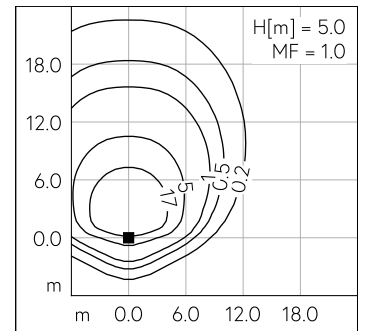
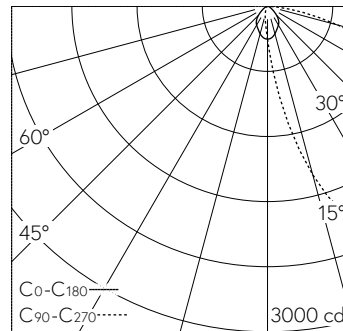
Mast-Aufsatzleuchte mit asymmetrischer Lichtverteilung. Schutzart IP66, staubdicht und geschützt gegen starkes Strahlwasser Schutzklasse I.

Asymmetrische Lichtstärkeverteilung. Dark Sky: Lichtstromanteil im oberen Halbraum < 1%. Constant Optics®: Effizientes optisches System, das nahezu keinem Verschleiss unterliegt. Lichtlenkung durch alterungsbeständiges, polymerfreies optisches System. Mit austauschbarem LED-Modul mit einer mittleren Bemessungslebensdauer von > 200.000 Betriebsstunden (L80B50 bei $t_a = 25^\circ\text{C}$). 20-jährige Nachliefergarantie auf das LED-Modul und die Verschleissteile. Mit Ultimate Driver® LED-Netzteil, DALI-steuerbar, 220-240 V, 0/50-60 Hz. Schutzart IP 66. Leuchte aus Aluminiumguss, Aluminium und Edelstahl Beschichtungstechnologie Unidure®, Farbe Silber. Sicherheitsglas mit optischer Struktur. Reflektor aus eloxiertem Reinaluminium. Mastzopfdurchmesser 76 mm, Einstecktiefe 100 mm. Mastinnendurchmesser min. 62 / max. 70 mm. Anstellwinkel einstellbar auf 0° oder 15°. Mit fest angeschlossener Anschlussleitung X05BQ-F 5 G 1 mm², Länge 5 m. Abmessungen: 140 x 65 x 340 mm. Für Lichtpunkthöhen von 3500 - 5000 mm.

5 Jahre Garantie.

Mit werkzeuglosem Verschluss.

PUSH, switchDIM und Touch-DIM® werden nicht unterstützt.



LED 4000 K 26.6 W 2728 lm-h H = 5 m / CIE Flux 43 81 97 100 100 / A40 nach DIN ...

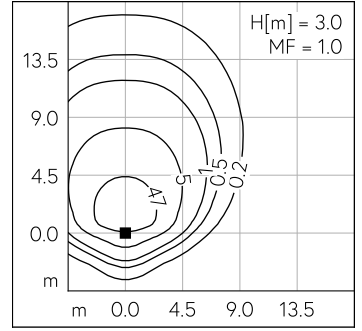
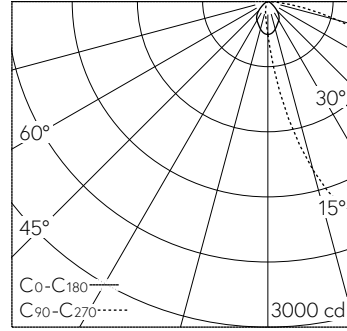
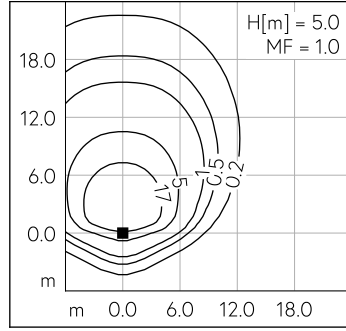
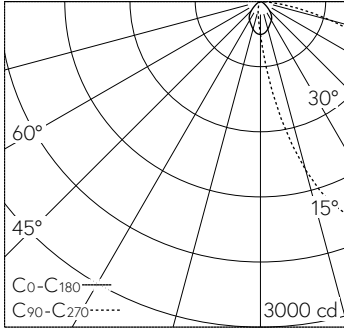
Technische Daten

Leuchtenlichtstrom	2728 lm-h
Anschlussleistung	26.6 W
Lichtausbeute	102.6 lm-h/W
Modullichtstrom	4320 lm-c
Modulleistung	23,9 W
Farbortstabilität	-
Farbwiedergabe	CRI > 80
Lichtstromerhalt	L90/B50 bei 200'000 h (25 °C)
Farbtemperatur	4000 K

Weitere Angaben

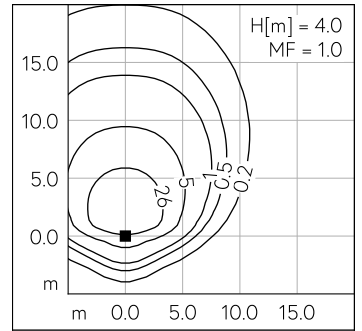
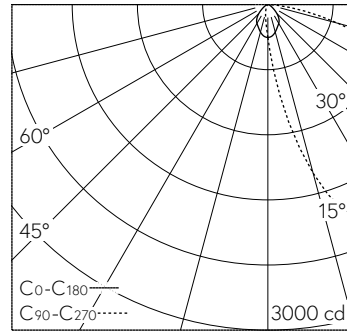
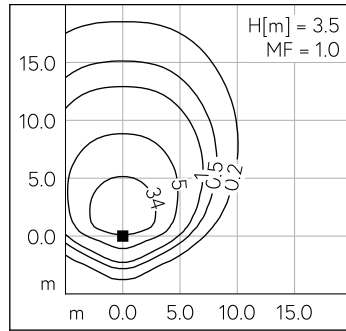
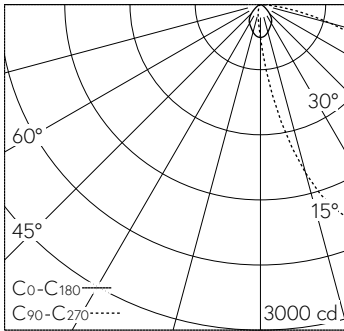
Lichtverteilung	asymmetrisch
Betriebsspannung	220 – 240 V AC 50 / 60 Hz 176 – 264 V DC 0 Hz
Betriebstemperatur	max. 40 °C
Gewicht	3.4 kg
Windangriffsfläche	0.02 m ²





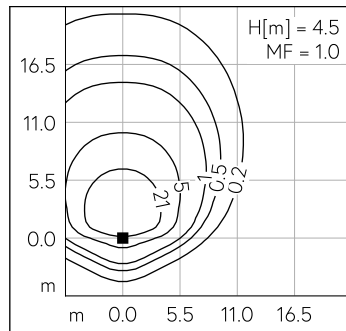
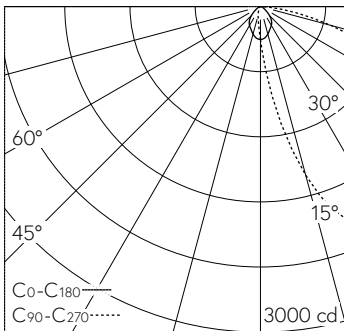
LED 4000 K 26.6 W 2728 lm-h H = 5 m / CIE Flux 43 81 97 100 100 / A40 nach DIN ...

LED 4000 K 26.6 W 2728 lm-h H = 3 m / CIE Flux 43 81 97 100 100 / A40 nach DIN ...



LED 4000 K 26.6 W 2728 lm-h H = 3.5 m / CIE Flux 43 81 97 100 100 / A40 nach DI...

LED 4000 K 26.6 W 2728 lm-h H = 4 m / CIE Flux 43 81 97 100 100 / A40 nach DIN ...



LED 4000 K 26.6 W 2728 lm-h H = 4.5 m / CIE Flux 43 81 97 100 100 / A40 nach DI...