

QR-Code scannen und auf www.neuco.ch mehr über diesen Artikel erfahren

B 84 576RK4

Material Edelstahl (Werkstoff 1.4301)
LED 5.1 W 448 lm-h 4000 K
Konverter schaltbar on/off



IP68 IK10

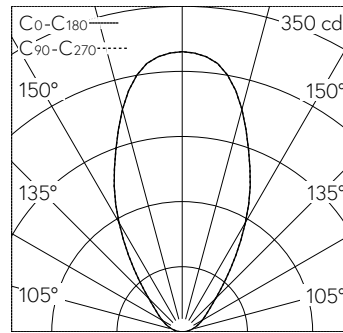
Bodeneinbauleuchte mit symmetrisch-breitstreuender Lichtverteilung. Schutzart IP68, geschützt gegen dauerndes Untertauchen, 10 m Schutzklasse I.

Rutschhemmendes Glas nach DIN B 51 130 R 13, mattiert. Scheinwerfer, Wall-washer. Symmetrische Lichtstärkeverteilung für weichgezeichnete Beleuchtungseffekte ohne harte Lichtkegel auf der illuminierten Fläche. Constant Optics®. Effizientes optisches System, das nahezu keinem Verschleiss unterliegt. Halbstreuwinkel 54°. Mit austauschbarem LED-Modul mit Übertemperaturschutz und einer Lebenserwartung von mindestens 140'000 Betriebsstunden. 20-jährige Nachliefergarantie auf das LED-Modul und die Verschleisssteile. Mit Ultimate Driver® LED-Netzteil 220-240 V, 0/50-60 Hz. Schutzart IP 68 10 m. Leuchte aus Edelstahl, Werkstoff-Nr. 1.4301. Reflektor aus eloxiertem Reinstaluminium. Mit eingebautem Diffusor. Mit fest angeschlossener, wasserbeständiger Anschlussleitung 07RN8-F 3 G 1 mm², Länge 1,8 m, mit eingebautem Wasserstopper und 1,2 m PVC-Installationsrohr. Leuchtdurchmesser 155 mm, Einbautiefe 160 mm. Einbauöffnung Ø 145 mm.

5 Jahre Garantie.

Nach der Montage der Leuchte ist eine Erstreinigung notwendig.

Auf Anfrage in den LED-Lichtfarben Grün, Blau, Amber und Rot lieferbar.



5	5.32	12
4	4.25	19
3	3.19	33
2	2.13	75
1	1.06	301
h [m]	D [m] 56°	E (0°)

LED 4000 K 5.1 W 448 lm-h 56° / CIE Flux 0 0 0 100 / E84 nach DIN 5040

Technische Daten

Leuchtenlichtstrom	448 lm-h
Anschlussleistung	5.1 W
Lichtausbeute	66.9 lm-h/W
Modullichtstrom	705 lm-c
Modulleistung	4 W
Farbortstabilität	-
Farbwiedergabe	CRI > 80
Lichtstromerhalt	L80/B50 bei 140'000 h (25 °C)
Farbtemperatur	4000 K

Weitere Angaben

Lichtverteilung	symmetrisch-breitstreuend
Halbwertwinkel	54° Wide Flood (46 – 55°)
Betriebsspannung	220 – 240 V AC 50 / 60 Hz 176 – 264 V DC 0 Hz
Druckbelastbarkeit	überrollbar bis 2000 kg
Betriebstemperatur	max. 30 °C
Gewicht	1.950 kg

