

QR-Code scannen und auf [www.neuco.ch](http://www.neuco.ch) mehr über diesen Artikel erfahren

**B 84 581K3**  
 grafit - RAL 7024  
 LED 18.8 W 2576 lm-h 3000 K  
 DALI-Konverter steuerbar



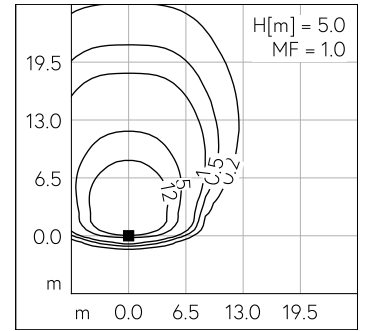
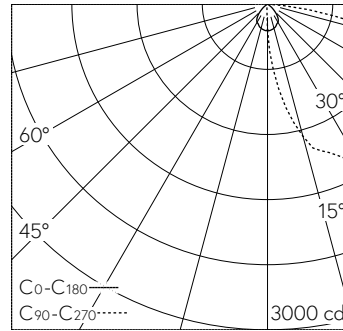
Mast-Aufsatzleuchte mit asymmetrischer Lichtverteilung. Schutzart IP66, staubdicht und geschützt gegen starkes Strahlwasser Schutzklasse II.

Asymmetrische Lichtstärkeverteilung. Dark Sky: Kein Lichtstromanteil im oberen Halbraum. Constant Optics®: Effizientes optisches System, das nahezu keinem Verschleiss unterliegt. Lichtlenkung durch alterungsbeständiges, polymerfreies optisches System. Mit austauschbarem LED-Modul mit einer mittleren Bemessungslbensdauer von > 200.000 Betriebsstunden (L80B50 bei  $t_a = 25\text{ °C}$ ). 20-jährige Nachliefergarantie auf das LED-Modul und die Verschleisssteile. Mit Ultimate Driver® LED-Netzteil, DALI-steuerbar, 220-240 V, 0/50-60 Hz. Schutzart IP 66, Schutzklasse II. Leuchte aus Aluminiumguss, Aluminium und Edelstahl Beschichtungstechnologie Unidure®, Farbe Grafit. Sicherheitsglas entspiegelt. Reflektoroberfläche aus eloxiertem Reinstaluminium. Mit fest angeschlossener Anschlussleitung X05BQ-F 4 x 1 mm<sup>2</sup>, Länge 6 m. Mastzopfdurchmesser 76 mm, Einstecktiefe 100 mm. Mastinnendurchmesser min. 62 / max. 70 mm. Abmessungen: 240 x 60 x 450 mm. Für Lichtpunkthöhen von 4000 - 6000 mm.

5 Jahre Garantie.

Auf Anfrage für Mastzopf Ø 60 mm lieferbar.

PUSH, switchDIM und Touch-DIM® werden nicht unterstützt.



LED 3000 K 18.8 W 2576 lm-h H = 5 m / CIE Flux 34 72 95 100 100 / A30 nach DIN ...

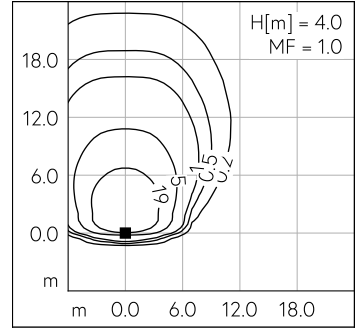
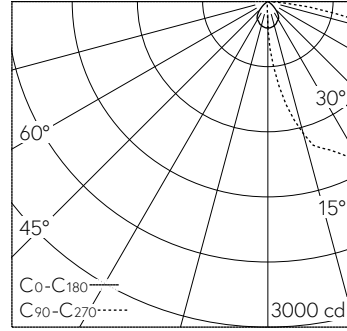
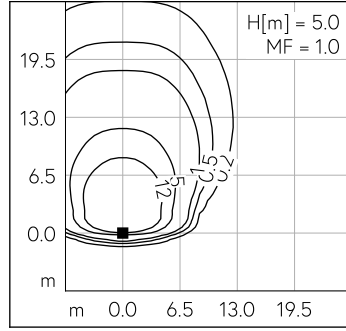
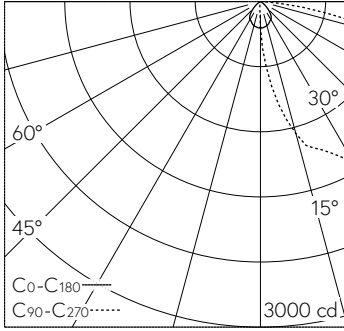
**Technische Daten**

Leuchtenlichtstrom	2576 lm-h
Anschlussleistung	18.8 W
Lichtausbeute	131.1 lm-h/W
Modullichtstrom	3010 lm-c
Modulleistung	15,8 W
Farbortstabilität	-
Farbwiedergabe	CRI > 80
Lichtstromerhalt	L90/B50 bei 200'000 h (25 °C)
Farbtemperatur	3000 K

**Weitere Angaben**

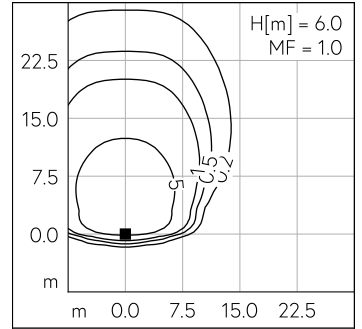
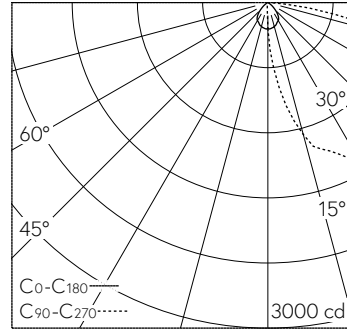
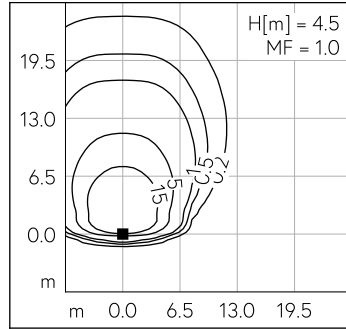
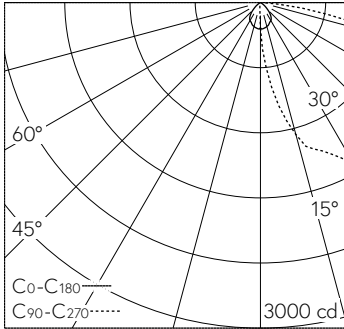
Lichtverteilung	asymmetrisch
Betriebsspannung	220 - 240 V AC 50 / 60 Hz 176 - 264 V DC 0 Hz
Betriebstemperatur	max. 50 °C
Gewicht	5.35 kg
Windangriffsfläche	0.03 m <sup>2</sup>





LED 3000 K 18.8 W 2576 lm-h H = 5 m / CIE Flux 34 72 95 100 100 / A30 nach DIN ...

LED 3000 K 18.8 W 2576 lm-h H = 4 m / CIE Flux 34 72 95 100 100 / A30 nach DIN ...



LED 3000 K 18.8 W 2576 lm-h H = 4.5 m / CIE Flux 34 72 95 100 100 / A30 nach DI...

LED 3000 K 18.8 W 2576 lm-h H = 6 m / CIE Flux 34 72 95 100 100 / A30 nach DIN ...