

QR-Code scannen und auf www.neuco.ch mehr über diesen Artikel erfahren

B 84 653K3
 grafit - RAL 7024
 LED 34.5 W 4997 lm-h 3000 K
 Konverter schaltbar on/off

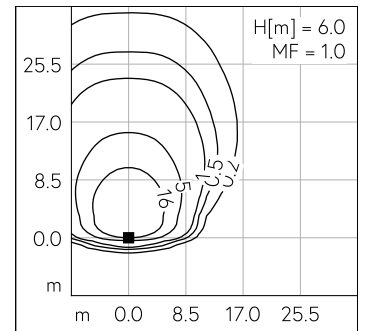
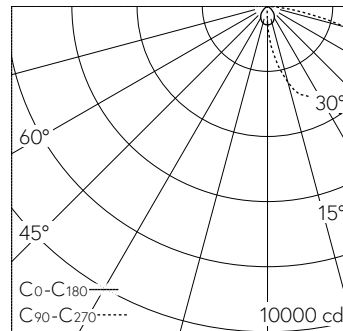


Mast-Aufsatzleuchte mit asymmetrischer Lichtverteilung. Schutzart IP66, staubdicht und geschützt gegen starkes Strahlwasser Schutzklasse II.

Mit zwei Schnittstellen für die Aufnahme von Lichtmanagement-Komponenten nach Zhaga Book 18 Ed. 3.0 (Z-LEX-R), passend für Komponenten Zhaga Book 18 Ed. 3.0 (Z-LEX-M), z.B. Zhaga Air Connector 71 210) Asymmetrische Lichtstärkeverteilung. Dark Sky: Kein Lichtstromanteil im oberen Halbraum. Lichtlenkung durch alterungsbeständiges, polymerfreies optisches System. Constant Optics®: Effizientes optisches System, das nahezu keinem Verschleiss unterliegt. Mit austauschbarem LED-Modul mit einer mittleren Bemessungslebensdauer von > 200.000 Betriebsstunden (L80B50 bei $t_a = 25\text{ °C}$). 20-jährige Nachliefergarantie auf das LED-Modul und die Verschleissteile. Mit LED-Netzteil 220-240 V, 0/50-60 Hz. Schutzart IP 66, Schutzklasse II. Leuchte aus Aluminiumguss, Aluminium und Edelstahl Beschichtungstechnologie Unidure®, Farbe Grafit. Sicherheitsglas entspiegelt. Reflektoroberfläche aus eloxiertem Reinstaluminium. Mit fest angeschlossener Anschlussleitung H05RN-F 2 x 1 mm², Länge 8 m. Mastzopfdurchmesser 76 mm, Einstecktiefe 100 mm. Mastinnendurchmesser min. 62 / max. 70 mm. Abmessungen: 240 x 60 x 550 mm. Für Lichtpunkthöhen von 5000 - 8000 mm.

5 Jahre Garantie.

Auf Anfrage für Mastzopf Ø 60 mm lieferbar.



LED 3000 K 34.5 W 4997 lm-h H = 6 m / CIE Flux 35 72 95 100 100 / A30 nach DIN ...

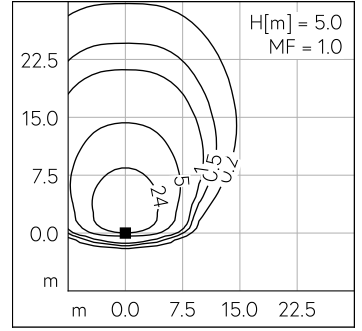
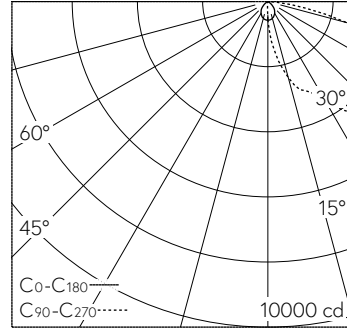
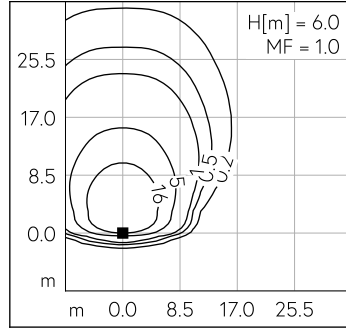
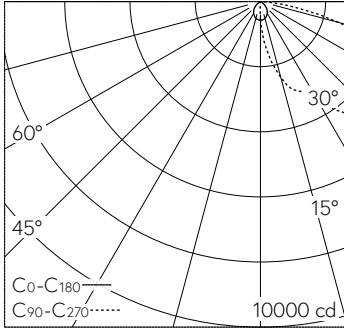
Technische Daten

Leuchtenlichtstrom	4997 lm-h
Anschlussleistung	34.5 W
Lichtausbeute	135.3 lm-h/W
Modullichtstrom	6020 lm-c
Modulleistung	31 W
Farbortstabilität	-
Farbwiedergabe	CRI > 80
Lichtstromerhalt	L70/B50 bei 200'000 h (25 °C)
Farbtemperatur	3000 K

Weitere Angaben

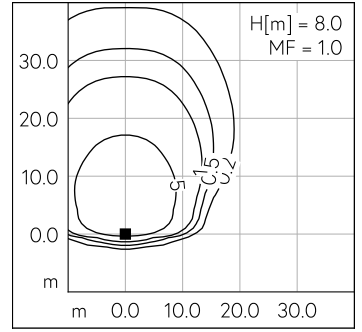
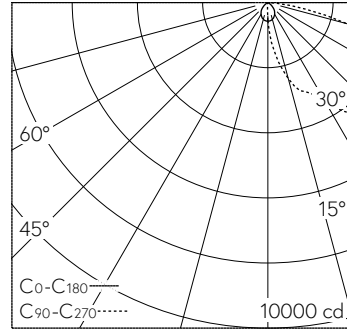
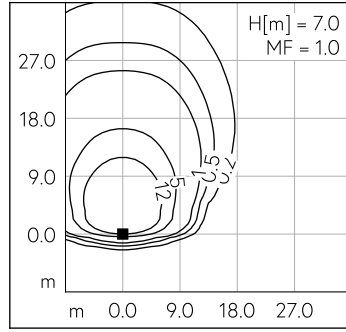
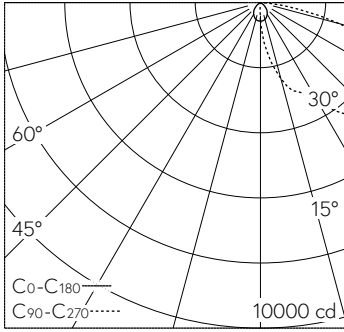
Lichtverteilung	asymmetrisch
Betriebsspannung	220 – 240 V AC 50 / 60 Hz 176 – 280 V DC 0 Hz
Betriebstemperatur	max. 65 °C
Gewicht	6.4 kg





LED 3000 K 34.5 W 4997 lm-h H = 6 m / CIE Flux 35 72 95 100 100 / A30 nach DIN ...

LED 3000 K 34.5 W 4997 lm-h H = 5 m / CIE Flux 35 72 95 100 100 / A30 nach DIN ...



LED 3000 K 34.5 W 4997 lm-h H = 7 m / CIE Flux 35 72 95 100 100 / A30 nach DIN ...

LED 3000 K 34.5 W 4997 lm-h H = 8 m / CIE Flux 35 72 95 100 100 / A30 nach DIN ...