

QR-Code scannen und auf [www.neuco.ch](http://www.neuco.ch) mehr über diesen Artikel erfahren

**B 84 663AK3**  
 silber ~ DB 702N  
 LED 19 W 1911 lm-h lm-h 3000 K  
 DALI-Konverter steuerbar



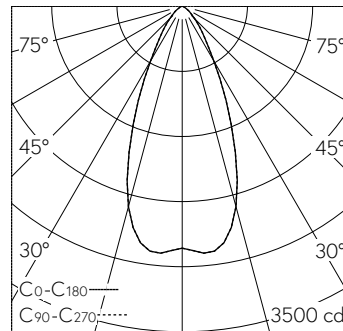
**IP65**

Scheinwerfer mit symmetrisch-streuer Lichtverteilung. Schutzart IP65, staubdicht und strahlwassergeschützt Schutzklasse I.

Streuende rotationssymmetrische Lichtstärkeverteilung. Hybrid Optics®: Hocheffiziente und verlustarme Lichtverteilung durch Reflektor und optischer Linse. Halbstreuwinkel 46°. Mit austauschbarem LED-Modul mit Übertemperaturschutz und einer Lebenserwartung von mindestens 50.000 Betriebsstunden. 20-jährige Nachliefergarantie auf das LED-Modul und die Verschleissteile. Mit Ultimate Driver® LED-Netzteil, DALI-steuerbar, 220-240 V, 0/50-60 Hz. Schutzart IP 65. Leuchte aus Aluminiumguss, Aluminium und Edelstahl Beschichtungstechnologie Unidure®, Farbe Silber. Sicherheitsglas klar. Reflektoroberfläche aus eloxiertem Reinaluminium. Mit Anschlussleitung X05BQ-F 5 G 1 mm<sup>2</sup>, Länge 1 m. Abmessungen: 145 x 225 x 100 mm.

5 Jahre Garantie.

PUSH, switchDIM und Touch-DIM® werden nicht unterstützt.



h [m]	D [m] 46°	E (0°)
2	1.70	650
4	3.40	163
6	5.09	72
8	6.79	41
10	8.49	26

LED 3000 K 19 W 1911 lm-h 46° / CIE Flux 88 98 100 100 100 / A80 nach DIN 5040

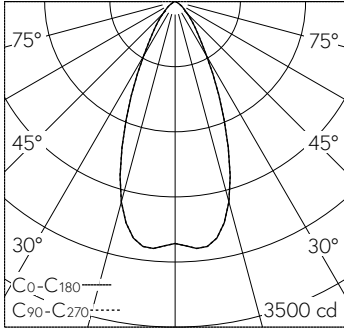
**Technische Daten**

Leuchtenlichtstrom	1911 lm-h
Anschlussleistung	19 W
Lichtausbeute	100,6 lm-h/W
Modullichtstrom	2440 lm-c
Modulleistung	16,8 W
Farbortstabilität	-
Farbwiedergabe	CRI > 90
Lichtstromerhalt	-
Farbtemperatur	3000 K

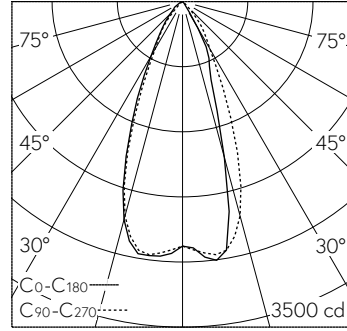
**Weitere Angaben**

Lichtverteilung	symmetrisch-streuer
Halbwertwinkel	46 ° Wide Flood (46 – 55 °)
Betriebsspannung	220 – 240 V AC 50 / 60 Hz 176 – 276 V DC 0 Hz
Betriebstemperatur	max. 55 °C
Gewicht	1,85 kg
Zubehör	Für diese Leuchte sind separate Zubehöerteile erhältlich. Kontaktieren Sie uns für eine Beratung.

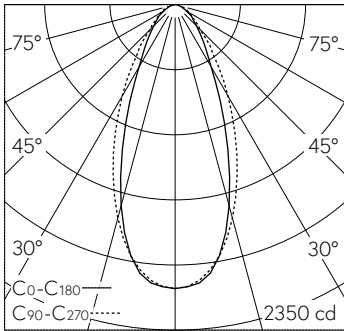




h [m]	D [m] 46°	E (0°)
2	1.70	650
4	3.40	163
6	5.09	72
8	6.79	41
10	8.49	26



LED 3000 K 19 W 1610 lm-h 71118M / CIE Flux 93 99 100 100 100 / A80 nach DIN 5...



h [m]	C <sub>0</sub> -C <sub>180</sub> ..... C <sub>90</sub> -C <sub>270</sub> .....		E (0°)
	D [m] 42°	D [m] 50°	
1	0.77	0.93	2050
2	1.54	1.87	513
3	2.30	2.80	228
4	3.07	3.73	128
5	3.84	4.66	82

LED 3000 K 19 W 1714 lm-h 42°/50° 71120M / CIE Flux 79 94 99 100 100 / A70 nach...