

QR-Code scannen und auf [www.neuco.ch](http://www.neuco.ch) mehr über diesen Artikel erfahren

**B 84 667K3**  
 grafit - RAL 7024  
 LED 25.5 W 2427 lm-h Im-h 3000 K  
 DALI-Konverter steuerbar



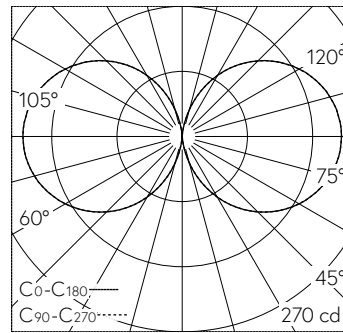
**IP65 IK07**

Pollerleuchte mit allseitigem Lichtaustritt und freistrahler Lichtverteilung. Schutzart IP65 staubdicht und strahlwassergeschützt Schutzklasse I.

Freistrahler mit Schutzgitter. Mit austauschbarem LED-Modul mit einer mittleren Bemessungslbensdauer von 170.000 Betriebsstunden (L80B50 bei  $t_a = 25\text{ }^\circ\text{C}$ ). 20-jährige Nachliefergarantie auf das LED-Modul und die Verschleisssteile. Mit Ultimate Driver® LED-Netzteil, DALI-steuerbar, 220-240 V, 0/50-60 Hz. Schutzart IP 65. Leuchte aus Aluminiumguss, Aluminium und Edelstahl Beschichtungstechnologie Unidure®, Farbe Grafit. Kunststoffabdeckung weiss. Mit eingebautem Anschlusskasten B 70 632. Mit Montageplatte zum Aufschrauben auf ein Fundament oder auf das Erdstück B 70 895. Abmessungen: 160 x 160 x 1100 mm.

5 Jahre Garantie.

PUSH, switchDIM und Touch-DIM® werden nicht unterstützt.



LED 3000 K 25.5 W 2427 lm-h / CIE Flux 12 37 66 50 100 / C11 nach DIN 5040

**Technische Daten**

Leuchtenlichtstrom	2427 lm-h
Anschlussleistung	25.5 W
Lichtausbeute	95.2 lm-h/W
Modullichtstrom	3840 lm-c
Modulleistung	22.4 W
Farbortstabilität	-
Farbwiedergabe	CRI > 80
Lichtstromerhalt	L90/B50 bei 170'000 h (25 °C)
Farbtemperatur	3000 K

**Weitere Angaben**

Lichtaustritt	allseitig
Lichtverteilung	freistrahler
Betriebsspannung	220 – 240 V AC 50 / 60 Hz 198 – 280 V DC 0 Hz
Betriebstemperatur	max. 55 °C
Gewicht	9.7 kg
Zubehör	Für diese Leuchte sind separate Zubehöerteile erhältlich. Kontaktieren Sie uns für eine Beratung.

