

QR-Code scannen und auf www.neuco.ch mehr über diesen Artikel erfahren

B 84 681AK4
 silber - DB 702N
 LED 18 W 1829 lm-h 4000 K
 DALI-Konverter steuerbar

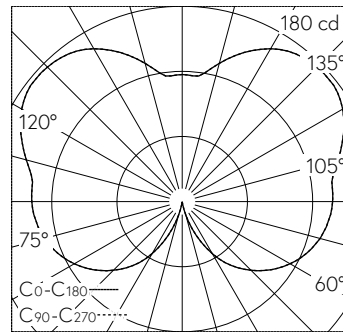


IP65 IK03

Pollerleuchtenkopf mit allseitigem Lichtaustritt und freistrahler Lichtverteilung. Schutzart IP65 staubdicht und strahlwassergeschützt Schutzklasse I.

Freistrahler mit Schutzgitter. Für die Verwendung im modularen Systempollerleuchten-Programm. Passend zu Pollerrohr 220 mm². Mit austauschbarem LED-Modul mit Übertemperaturschutz und einer Lebenserwartung von mindestens 200'000 Betriebsstunden. 20-jährige Nachliefergarantie auf das LED-Modul und die Verschleissteile. Mit LED-Netzteil, DALI-steuerbar, 220-240 V, 0/50-60 Hz. Schutzart IP 65. Leuchtenkopf aus Aluminiumguss, Aluminium und Edelstahl, Farbe Silber. Kristallglas innen weiss. Mit Anschlussleitung X05BQ-F 5 G 1 mm², Länge 1,4 m. Abmessungen: 220 x 220 x 235 mm.

5 Jahre Garantie.
 PUSH, switchDIM und Touch-DIM® werden nicht unterstützt.



LED 4000 K 18 W 1829 lm-h 272°/272° / CIE Flux 11 35 65 40 100 / C12 nach DIN 5...

Technische Daten

Leuchtenlichtstrom	1829 lm-h
Anschlussleistung	18 W
Lichtausbeute	101.6 lm-h/W
Modullichtstrom	3095 lm-c
Modulleistung	15,5 W
Farbortstabilität	-
Farbwiedergabe	CRI > 80
Lichtstromerhalt	L90/B50 bei 200'000 h (25 °C)
Farbtemperatur	4000 K

Weitere Angaben

Lichtaustritt	allseitig
Lichtverteilung	freistrahler
Betriebsspannung	220 - 240 V AC 50 / 60 Hz 176 - 264 V DC 0 Hz
Betriebstemperatur	max. 50 °C
Gewicht	7.05 kg
Zubehör	Für diese Leuchte sind separate Zubehöerteile erhältlich. Kontaktieren Sie uns für eine Beratung.

